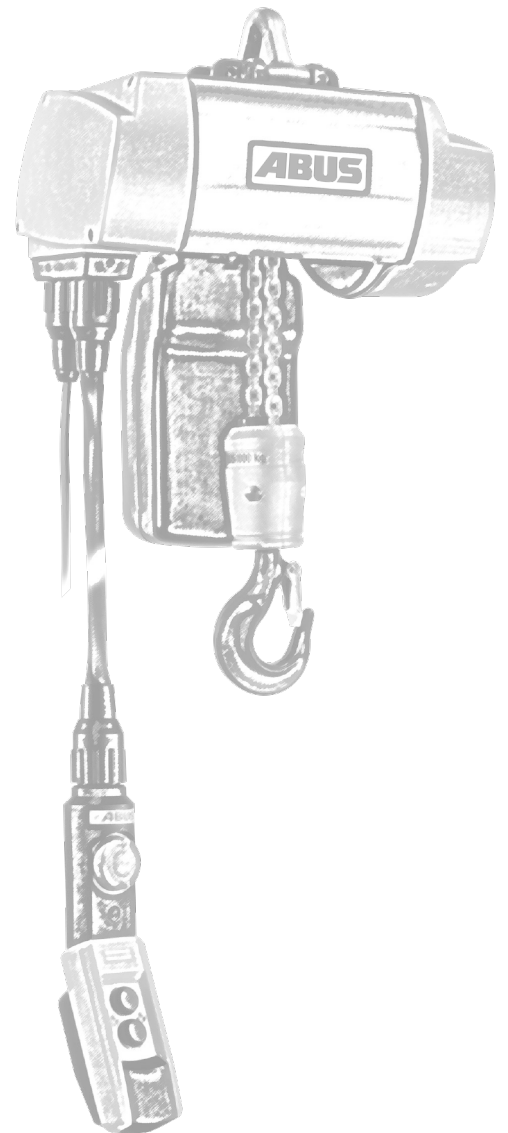
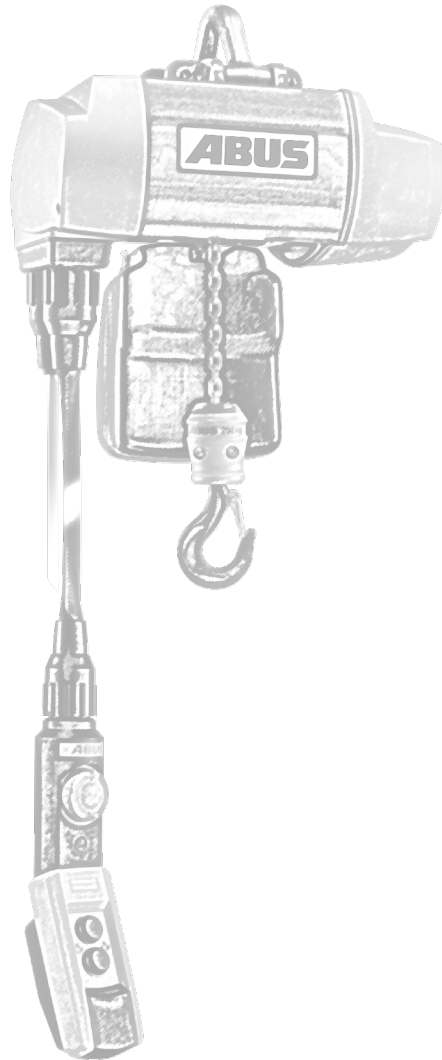
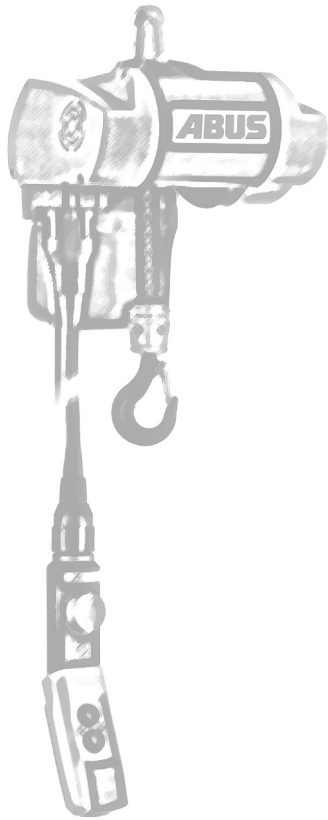




ABUCompact

Produktinformationen / Technische Daten

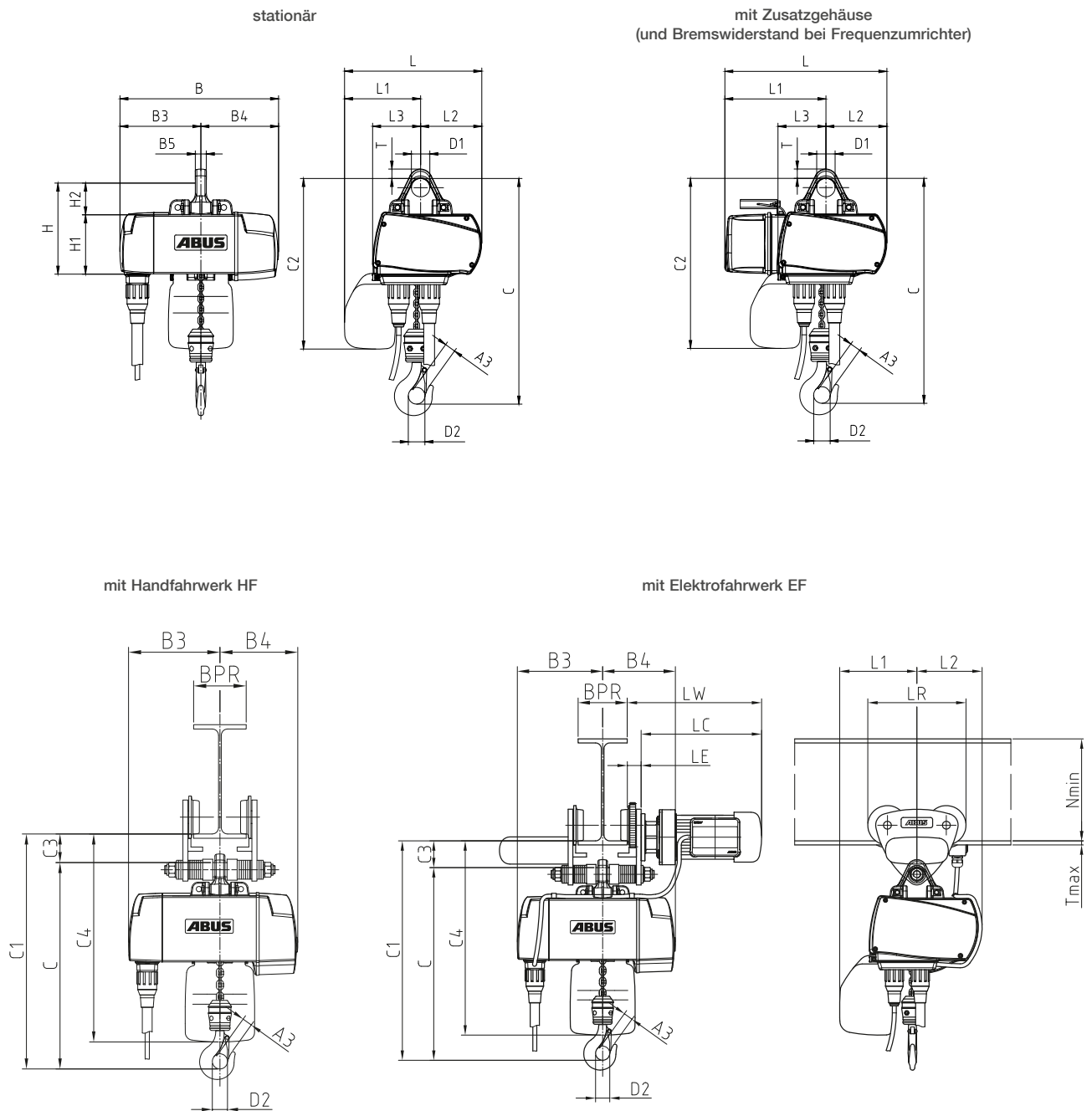


Maßzeichnungen
ABUCompact GMC, GM2 und GM4

Seite bitte ausklappen

Maßzeichnungen Kettenzüge

ABUCompact GMC, GM2 und GM4



Beschreibung

der Serienausführungen

Frisches Design und ein überzeugendes technisches Konzept kennzeichnen die Hebezeuge der ABUS Kettenzug Generation ABUCompact. Die vier Bau-Größen bieten Ihnen bei 3 Ph / 400 V zuverlässige Kraftpakete für Tragfähigkeiten von 80 kg bis 4000 kg.

Der modulare Aufbau von Motor und Getriebe eröffnet die Plattform für ein umfangreiches Variantenangebot mit Hubgeschwindigkeiten bis zu 20 m/min oder FEM-Einstufungen bis 4m – zu überzeugenden Preisen.

Orientieren Sie sich anhand der Auswahltabellen über das ABUS Elektro-Kettenzugprogramm und profitieren Sie von dem erweiterten Nutzen der Zusatzausstattungen, ab Seite 8.

Abgerundet wird die ABUCompact Baureihe durch den kleinen GMC. Mit stufenloser Hubgeschwindigkeit bei 100 oder 200 kg und anschlussfertiger Lieferung für die 230 V-Steckdose ist er der ideale Kettenzug für den flexiblen Einsatz zum Heben geringerer Lasten.



ABUCompact GMC

Lieferumfang: Elektro-Kettenzug mit Hängetaster und Steuerleitung, anschlussfertig komplettiert mit Kettenspeicher, eingezogener Lastkette und ca. 3 m Anschlusskabel mit Netzstecker.

- Motorgehäuse pulverbeschichtet in RAL 5017 (verkehrsblau)
- Aufklappbarer und abnehmbarer Aufhängebügel
- Betriebsspannung 1-Phase (Wechselstrom) 230 V / 50 Hz
- Schutzart IP21, Isolationsklasse F
- Bedienung mittels Hängetaster mit „Not-Halt“-Taste, Schutzart IP65
- Stufenlos steuerbare Hubgeschwindigkeit
- Elektroniksteuerung
- Überlastsicherung durch fest eingestellte Rutschkupplung
- Hochfeste, verzinkte Rundstahlkette mit Kettenspeicher
- Hakenweg 3000 mm
- Steuerleitung entsprechend Hakenweg
- Schnellsteckverbindungen



ABUCompact GM2 bis GM8

Lieferumfang: Elektro-Kettenzug mit Hängetaster und Steuerleitung, anschlussfertig komplettiert mit Kettenspeicher, eingezogener Lastkette und Netzanschlusstecker.

- Motorgehäuse beschichtet in RAL 5017 (verkehrsblau)
- Aufklappbarer und abnehmbarer Aufhängebügel
- Betriebsspannung 3-Phasen (Drehstrom) 380 – 415 V / 50 Hz
- Schutzart IP55, Isolationsklasse F
- Bedienung mittels Hängetaster mit „Not-Halt“-Taste, Schutzart IP65
- Direktsteuerung bei GM2 / GM4/ GM6
- Schützsteuerung 48 V in Halbleitertechnologie bei GM8
- Schnellsteckverbindungen mit Drehverschraubung
- 2 Hubgeschwindigkeiten (Haupthub/Feinhub)
- Überlastsicherung durch von außen nachstellbare Rutschkupplung
- Hochfeste, verzinkte Profilstahlkette mit Kettenspeicher
- Hakenweg 3000 mm
- Steuerleitung entsprechend Hakenweg

Inhaltsverzeichnis

Wo finde ich was

Seite 3	Maßzeichnungen Elektro-Kettenzüge ABUCompact GMC, GM2 und GM4
Seite 4	Beschreibung der Serienausführungen
Seite 5	Inhaltsverzeichnis
Seite 6 + 7	Wissenswertes und Informatives zur Technik des ABUCompact GM2 bis GM8
Seite 8 + 9	Zusatzausstattungen – Für ein PLUS an Nutzen ABUS Fahrwerke
Seite 10	Triebwerksgruppenermittlung
Seite 11	Auswahltabellen / Typenbezeichnung
Seite 12 - 14	Elektro-Kettenzüge ABUCompact GM2 bis GM8 & GMC
Seite 15	Längere Hakenwege / Steuerleitungen
Seite 16 - 17	Zusatzausstattungen
Seite 18	ABUS Klemmpuffer ABUS Katzstrommitnehmer
Seite 19	ABUS Stromzuführung als Schleppleitung
Seite 20	ABUS Schleppleitung mit verfahrbarer Steuerung
Seite 21	ABUS Stromzuführung als Sicherheitsschleifleitung
Seite 22 - 28	Maße und Gewichte Elektro-Kettenzüge ABUCompact GM2 bis GM8 Elektro-Kettenzüge ABUCompact GMC ABUS Handfahrwerke HF ABUS Elektrofahrwerke EF Aufhänge- / Sicherheitslasthaken bei ABUS Elektro-Kettenzügen
Seite 29	Kollisionsschutz für ABUS Fahrwerke HF / EF
Seite 30	Maßzeichnungen Elektro-Kettenzüge ABUCompact GM6 und GM8

Wissenwertes und Informatives

zur Technik des ABUCompact GM2 bis GM8



Bau- und Sicherheitsvorschriften

Einhaltung der Bestimmungen der EG-Richtlinien und der mitgeltenden harmonisierten Normen. Einhaltung der Unfallverhütungsvorschriften BGV D8 und des Gerätesicherheitsgesetzes.



Motor- und Getriebeeinheit

Motor und Getriebe sind modular aufgebaut und flexibel kombinierbar. Dadurch werden vielfältige Hubgeschwindigkeiten realisierbar. Der Motor ist ausgeführt als robuster Käfigläufer mit 2- und 8-poliger Wicklung, das Getriebe als in-sich gekapselte Einheit. Hieraus ergeben sich Zeitvorteile bei Montage und Wartung. Das lebensdauergeschmierte Stirnradgetriebe ist komplett schräg verzahnt und wälzgelagert und garantiert so für einen ruhigen Lauf.



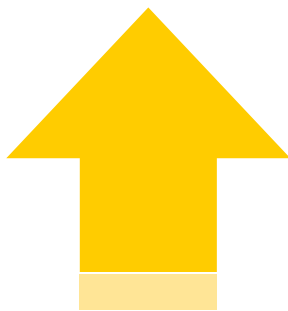
Integrierte Sicherheitsbremse

Die Gleichstrom-Scheibenbremse verfügt über asbestfreie Bremsbeläge mit einer hohen Lebensdauer (1×10^6 Bremsungen bis zur ersten Nachstellung). Die Bremse ist 2-fach nachstellbar und hat einen sehr geringen Nachlaufweg.



Aufhängebügel

Einfaches und schnelles Auf- und Abhängen ermöglicht der aufklappbare und abnehmbare Aufhängebügel. Der Aufhängebügel gewährleistet eine feste Orientierung des Zuges. Bei den Baugrößen GM2 und GM4 ist er in zwei Positionen – um 90° versetzt – montierbar. Ohne den Aufhängebügel ist ein Direktanschluss als starre Aufhängung in Anlagen möglich. Die dadurch reduzierten Einbaumaße bringen einen Gewinn an zusätzlicher Hubhöhe.



2 Hubgeschwindigkeiten

Serienmäßig 2 Hubgeschwindigkeiten für schnelles Heben und feinfühliges Positionieren im Verhältnis 1:4 bei GM2, GM4, GM6 und 1:6 bei GM8 (Feinhub zu Haupthub).



Kettentrieb

Der Kettentrieb besteht aus einem hochpräzise gefertigten Kettenrad, welches von der Kettenführung voll umschlossen wird. Kettenrad und Kettenführung sind als modulare Einheit schnell und problemlos austauschbar, ohne zeitintensives Öffnen des Kettenzuggehäuses.



Rutschkupplung

Die Rutschkupplung bietet zuverlässigen Schutz gegen Überlast. Spezielle Beläge gewährleisten ein hohes Maß an Sicherheit über die ganze Lebensdauer. Die Rutschkupplung ist von außen einstellbar und leicht justierbar.



Drehbares Hakengeschirr (1-strängig)

Die Kette ist drehbar gelagert in der Aufnahme im Hakengeschirr. Haken und Hakengeschirr bilden eine feste, drehstabile Einheit. Die Last übernimmt die geführte Bewegung und Orientierung durch die Hand am Hakengeschirr.



Schnellsteckverbindungen

Netzstrom und Steuereinheit werden über Schnellsteckverbindungen mit Drehverschraubung verwechslungsfrei und sicher angeschlossen. Interne Anschlüsse erfolgen über Steckerleisten. Dies bedeutet Zeitersparnis und Sicherheit bei Montage und Wartung.



Schlauchsteuerleitung

Die robuste Schlauchsteuerleitung benötigt keine zusätzliche Zugentlastung mehr. Die Zugkräfte werden durch die spezielle, beschichtete Gewebestruktur der Steuerleitung aufgenommen. Die innenliegenden Adern bleiben dabei frei beweglich und sind wirkungsvoll geschützt vor mechanischer Beschädigung.



Profilstahlkette

Die spezialgehärtete, galvanisch verzinkte Profilstahlkette erlaubt eine um 1/4 höhere Belastbarkeit gegenüber einer Rundstahlkette bei gleichen Nennmaßen. Die größere Auflagefläche der Kettenglieder wirkt sich positiv auf das Verschleißverhalten aus. Im Betrieb ergibt das zusätzliche Sicherheit und eine Erhöhung der Lebensdauer.



Halbleitersteuerung 48 V

Die elektronische Steuerung ist ausgeführt in verschleißfreier Halbleitertechnologie. Dadurch lassen sich deutliche Gewichts- und Platzeinsparung gegenüber herkömmlichen mechanischen Schützen realisieren. (Standardausführung bei GM8, optional bei GM2, GM4 und GM6).



Bedienung über Hängetaster

Flursteuerung über ergonomisch gestalteten Hängetaster ABUCommander mit 2-stufigen Druckschaltern und großflächiger „Not-Halt“-Schlagtaste. Der Anschluss der Steuerleitung erfolgt über Schnellsteckverbindung mit Drehverschraubung (Bajonett-Schnellsteckverbindung).

Zusatzausstattungen

Für ein PLUS an Nutzen



Betriebsstundenzähler

Der Betriebsstundenzähler dient der realistischen Ermittlung der geleisteten Hubwerksarbeitszeit. Die angezeigten Betriebsstunden sind für die Restlebensdauerberechnung des Hubwerkes im Sinne der FEM 9.755 auswertbar. Durch Einsatz eines Betriebsstundenzählers ergeben sich in der Regel längere zulässige Nutzungsdauern eines Hebezeuges.



Frequenzumrichter ABUliner Heben/Senken

Für stufenlosen und sanften Hubbetrieb, besonders für den Transport von empfindlichen Gütern aus Glas, Keramik usw. oder von sperrigen Langgütern. Gleichzeitig erlauben mit dem ABUliner ausgerüstete Kettenzüge exaktes Positionieren bei schwierigen Montage- und Fügevorgängen.

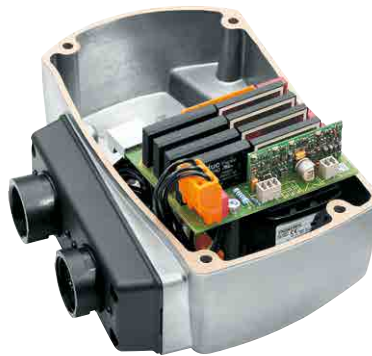
Zusätzliche Sicherheit: Die Ausstattung mit Frequenzumrichter beinhaltet eine elektronische Hubabschaltung mit zwei frei wählbaren Abschaltpunkten, programmierbar über den Hängetaster.



Kreuzhebelschalter für elektrische Endbegrenzung

Vorabschaltung auf langsame Katzfahrgeschwindigkeit vor Erreichen der Katzfahrendanschläge. Die entgegengesetzte Katzfahrbewegung ist nach Überfahren der Schaltpunkte mit langsamer Katzfahrgeschwindigkeit möglich. Schütz-/Halbleitersteuerung erforderlich.

alternativ: Vorabschaltung auf langsame Katzfahrgeschwindigkeit mit anschließender Endabschaltung der Katzfahrbewegung vor Erreichen der Katzfahrendanschläge. Die entgegengesetzte Katzfahrbewegung ist auch nach Überfahren der Schaltpunkte mit schneller Katzfahrgeschwindigkeit möglich.



Halbleitersteuerung 48 V für Heben / Senken

Die elektronische Steuerung ist ausgeführt in moderner, verschleißfreier Halbleitertechnologie und im Kettenzug integriert. Dadurch lassen sich deutliche Gewichts- und Platzeinsparung gegenüber herkömmlichen mechanischen Schützen realisieren. Die Steuerungsspannung beträgt 48 V.

alternativ: Halbleitersteuerung für Heben / Senken und Katzfahren

Erweiterte Elektroniksteuerung in Halbleitertechnologie für die Funktion elektrisch Katzfahren. Bei der Baugröße GM2 ist die Steuerung in einem am Kettenzug angebrachten Zusatzgehäuse integriert.



Elektronischer Hubgrenzschalter (2 Positionen)

Der elektronische Hubgrenzschalter schafft zusätzliche Sicherheit im Betrieb durch zwei frei wählbare Abschaltpunkte. Die Abschaltpunkte für eine höchste und tiefste Hakenstellung sind individuell programmierbar über eine Teach-In-Taste im Hängetaster. Beim Erreichen des jeweiligen Abschaltpunktes wird der Hub- bzw. Senkvorang in dieser Bewegungsrichtung abgeschaltet. Halbleitersteuerung 48 V erforderlich.

alternativ: Hubgrenzschalter mit 2 zusätzlichen Zwischenpositionen

Erweiterung des elektronischen Hubgrenzschalters um 2 zusätzliche programmierbare Abschaltpunkte, zwischen der oberen und unteren Abschaltposition. Diese können als „Stop-and-Go-Positionen“ angefahren und anschließend auch überfahren werden.

Zusatzabgang am Hebezeug

Das Hebezeug ist ausgestattet mit einer 5-poligen Steckerkupplung (3/N/PE) für den Anschluss eines Zusatzgerätes. Der Abgang ist vor dem Kran Not-Halt geschaltet, so dass die Spannungsversorgung des Zusatzgerätes auch nach Auslösen des Not-Halt gewährleistet ist. Über die Steckerkupplung lässt sich das Zusatzgerät einfach vom Hebezeug trennen und wieder anschließen.

Je nach Verwendung muss die Stromzufuhr zum Hebezeug 5-polig ausgeführt werden. (Nur in Verbindung ohne elektrischem Katzfahren und mit Direktsteuerung möglich)

Funksteuerung Tiger G2

Die Funksteuerung Tiger G2 hat eine Reichweite bis zu 50 m. Das Komplett-Set dieser Steuerung besteht aus einem leichten Handsender mit Akku und Gürtelclip und einem Empfänger mit integrierter Hupe. Der Empfänger wird einfach anstelle des Hängetasters eingesteckt und ist sofort betriebsbereit (plug-and-play). Für die Steuerung der Hubbewegung per Funk wird der Kettenzug mit einer 48 V Steuerung ausgerüstet.

Die Funksteuerung kann für Solo - Hebezeuge (Heben/Senken) und Laufkatzen (Heben/Senken und elektrisches Katzfahren) eingesetzt werden. Für das elektrische Katzfahren ist dann eine elektrische Endbegrenzung der Katzfahrbewegung über Kreuzhebelschalter erforderlich. Für optimale Betriebsabläufe ist eine Vorabschaltung mit anschließender Endabschaltung unbedingt empfehlenswert.



Ausführungen für
Sonderspannungen
auf Anfrage

440 – 480 V / 60 Hz
208 – 230 V / 60 Hz
220 – 240 V / 50 Hz
550 – 600 V / 60 Hz
360 – 400 V / 60 Hz
460 – 500 V / 50 Hz

ABUS Fahrwerke

Handfahrwerke & Elektrofahrwerke



ABUS Handfahrwerke HF

- wälzgelagerte robuste Konstruktion
- praktisch wartungsfrei
- bearbeitete Laufrollen
- Kletter- und Absturzsicherung
- Farbton RAL 5017 (verkehrsblau), passend für viele Kettenzug-Fabrikate
- einstellbar für Flanschbreiten von 42 – 400 mm



ABUS Elektrofahrwerke EF

- wälzgelagerte robuste Konstruktion
- praktisch wartungsfrei
- Geschwindigkeit 5/20 m/min oder 7,5/30 m/min
- hochwertige Serien-Antriebs-einheit
- Schutzart IP 55
- elektromechanische, langlebige Scheibenbremse
- bearbeitete Laufrollen
- Kletter- und Absturzsicherung
- Farbton RAL 5017 (verkehrsblau), passend für viele Kettenzug-Fabrikate
- einstellbar für Flanschbreiten von 64 – 400 mm

Triebwerksgruppenermittlung

Ein wichtiges Thema

Neben der Bauart, der Tragfähigkeit, dem Hakenweg und der Hubgeschwindigkeit ist die auf den bestimmungsgemäßen Gebrauch abgestimmte Triebwerksgruppe ein wichtiges Kriterium bei der Auswahl eines Hubwerkes. Serienhebezeuge sind im Regelfall – bei Verwendung gemäß FEM 9.511 – für eine mittlere theoretische Lebensdauer von 10 Jahren konzipiert. Eine nicht den tatsächlichen Einsatzbedingungen entsprechende Auswahl führt u. U. dazu, dass die tatsächliche Lebensdauer weit unter dem Wert von 10 Jahren liegen kann. Dies hat dann unverhältnismäßig hohe Zusatzkosten durch Wartung, Reparatur und vorzeitige Generalüberholung zur Folge. Der Betreiber ist nach UVV BGV D 8 und BGV D 6 gefordert, bei der wiederkehrenden Prüfung den verbrauchten Anteil der theoretischen Nutzungsdauer zu ermitteln. Mit Ablauf der theoretischen Nutzungsdauer ist das Hebezeug außer Betrieb zu nehmen. Ein Weiterbetrieb ist zulässig, wenn durch einen Sachverständigen festgestellt worden ist, dass einem Weiterbetrieb keine Bedenken entgegenstehen und die Bedingungen für den Weiterbetrieb festgelegt worden sind. In der Regel wird eine Generalüberholung des Hubwerkes angeordnet werden. Somit ist sichergestellt, dass das Hebezeug nur innerhalb einer sicheren Betriebsperiode (S.W.P. – Safe Working Period) betrieben wird.

Der folgenden Tabelle ist die theoretische Nutzungsdauer D in Stunden für die Triebwerksgruppen 1Bm, 1Am, 2m, 3m und 4m zu entnehmen.

	Triebwerksgruppe	1Bm/M3	1Am/M4	2m/M5	3m/M6	4m/M7
Zeile	Lastkollektiv	Theoretische Nutzung D (h)				
1	leicht	3200	6300	12500	25000	50000
2	mittel	1600	3200	6300	12500	25000
3	schwer	800	1600	3200	6300	12500
4	sehr schwer	400	800	1600	3200	6300

Zur Ermittlung der Triebwerksgruppe ist neben der mittleren Laufzeit t_m (kumulierte Arbeitszeit des Hubwerks pro Tag) die richtige Einschätzung bzw. Ermittlung des Lastkollektivs k erforderlich. Die Ermittlung erfolgt nach folgender Formel:

$$t_m = \frac{2 \times \text{mittlere Hubhöhe (m)} \times \text{Spiel (1/h)} \times \text{Arbeitszeit (h/Tag)}}{60 \text{ (min/h)} \times \text{Hubgeschwindigkeit (m/min)}}$$

mittlere Hubhöhe:

durchschnittlich durchfahrener Hubweg

Spiele:

durchschnittliche Anzahl an Hubvorgängen pro Stunde (1 Spiel besteht aus einmaligem Anheben und Absetzen einer Last, d. h. 2 x durchfahrener Hubweg) (ablaufbedingte Leerhübe sind zu addieren, wirken sich jedoch reduzierend auf das im folgenden anzunehmende Lastkollektiv aus)

Arbeitszeit:

geleistete Arbeitszeit pro Tag, innerhalb der die o. g. durchschnittlichen Spiele pro Stunde geleistet werden

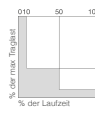
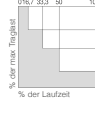


Hubgeschwindigkeit:

durchschnittliche Hubgeschwindigkeit, in der Regel die max. Hubgeschwindigkeit, mit der die Spiele abgearbeitet werden.

Die Einstufung eines Hebezeuges in die nächsthöhere FEM-Gruppe bedeutet demnach bei gleichen Einsatzbedingungen eine Verdoppelung der theoretischen Lebensdauer.

Zu diesem komplexen Thema gibt die FEM 9.755 sowie der 4. Nachtrag zur BGV D 8 UVV Winden, Hub- und Zugeräte und deren Durchführungsanweisung genauere Auskünfte. Auf Wunsch übersenden wir Ihnen gerne unseren ABUS Planungsservice zur Ermittlung der richtigen Triebwerksgruppe sowie einen Fachbeitrag zum Thema der Restlebensdauerbeurteilung.

Mit Hilfe der nachstehenden Tabelle wird in Kenntnis der mittleren Laufzeit t_m und des Lastkollektivs die richtige Triebwerksgruppe nach DIN 15020 bzw. FEM 9.511 gewählt.

Lastkollektiv	Definition des Lastkollektivs	Mittlere Laufzeit t_m je Arbeitstag in h					
		1Bm	1Am	2m	3m	4m	
1 (leicht)	$(k \leq 0,50)$ Nur ausnahmsweise Höchstbeanspruchung, überwiegend sehr geringe Beanspruchung, kleine Totlast		≤ 2	2 – 4	4 – 8	8 – 16	> 16
2 (mittel)	$(0,50 < k \leq 0,63)$ Öfter Höchstbeanspruchung, laufend geringe Beanspruchung, mittlere Totlast		≤ 1	1 – 2	2 – 4	4 – 8	8 – 16
3 (schwer)	$(0,63 < k \leq 0,80)$ Häufig Höchstbeanspruchung, laufend mittlere Beanspruchung, große Totlast		$\leq 0,5$	0,5 – 1	1 – 2	2 – 4	4 – 8
4 (sehr schwer)	$(0,80 < k \leq 1)$ Regelmäßig Höchstbeanspruchung, sehr große Totlast		$\leq 0,25$	0,25 – 0,5	0,5 – 1	1 – 2	2 – 4
Triebwerksgruppe nach DIN 15020 bzw. FEM 9.511		1Bm	1Am	2m	3m	4m	

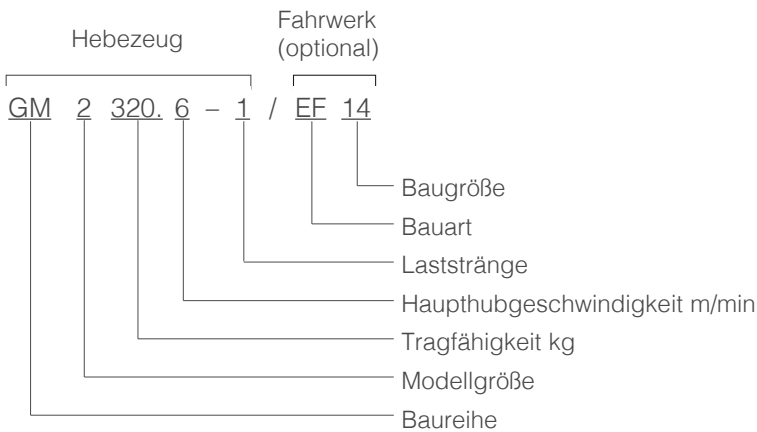
Auswahltabellen

Typenbezeichnung

Elektro-Kettenzüge (Betriebsspannung 400 V, 50 Hz, 3 Ph)

Haupt- hub	3 m/min	4 m/min	5 m/min	6 m/min		8 m/min		10 m/min		12 m/min	16 m/min	20 m/min
Last- stränge	2	2	2	1	2	1	2	1	2	1	1	1
Tragfä- higkeit (kg)												
80				GM2 (4m)		GM2 (4m)		GM2 (4m)		GM2 (4m)	GM2 (4m)	GM2 (3m)
100				GM2 (4m)		GM2 (4m)		GM2 (4m)		GM2 (4m)	GM2 (3m)	GM2 (2m)
125				GM2 (4m)		GM2 (4m)		GM2 (4m)		GM2 (3m)	GM2 (2m)	
160	GM2 (4m)	GM2 (4m)	GM2 (4m)	GM2 (4m)	GM2 (4m)	GM2 (4m)	GM2 (4m)	GM2 (3m)	GM2 (3m)	GM2 (2m)		
200	GM2 (4m)	GM2 (4m)	GM2 (4m)	GM2 (3m)	GM2 (4m)	GM2 (3m)	GM2 (3m)	GM2 (2m)	GM2 (2m)			
250	GM2 (4m)	GM2 (4m)	GM2 (4m)	GM2 (2m)	GM2 (3m)	GM2 (2m)	GM2 (2m)	GM4 (4m)		GM4 (4m)	GM4 (3m)	GM4 (2m)
320	GM2 (4m)	GM2 (4m)	GM2 (3m)	GM2 (1Am)	GM2 (2m)	GM4 (4m)		GM4 (4m)		GM4 (3m)	GM4 (2m)	
400	GM2 (3m)	GM2 (3m)	GM2 (2m)			GM4 (3m)		GM4 (3m)		GM4 (2m)		
500	GM2 (2m)	GM2 (2m) GM4 (4m)	GM4 (4m)		GM4 (4m)	GM4 (2m)	GM4 (3m)	GM4 (2m)	GM4 (2m)			
630	GM2 (1Am)	GM4 (4m)	GM4 (4m)	GM6 (4m)	GM4 (3m)	GM4 (1Am) GM6 (4m)	GM4 (2m)	GM6 (4m)		GM6 (3m)	GM6 (3m)	
800		GM4 (3m)	GM4 (3m)	GM6 (3m)	GM4 (2m)	GM6 (3m) GM8 (3m)		GM6 (3m) GM8 (3m)		GM6 (2m) GM8 (3m)	GM8 (3m)	GM8 (2m)
1000		GM4 (2m)	GM4 (2m)	GM6 (2m)		GM6 (2m) GM8 (3m)		GM6 (2m) GM8 (3m)		GM8 (3m)	GM8 (2m)	
1250	GM6 (4m)	GM4 (1Am) GM6 (4m)	GM6 (4m)	GM6 (1Am)	GM6 (3m)	GM6 (1Am) GM8 (3m)	GM6 (3m)	GM8 (2m)		GM8 (2m)		
1600	GM6 (3m)	GM6 (3m) GM8 (3m)	GM6 (3m) GM8 (3m)		GM6 (2m)	GM8 (2m)	GM8 (3m)	GM8 (1Am)	GM8 (2m)			
2000	GM6 (2m)	GM6 (2m) GM8 (3m)	GM6 (2m) GM8 (3m)		GM8 (3m)	GM8 (1Am)	GM8 (2m)					
2500	GM6 (1Am)	GM6 (1Am) GM8 (3m)	GM8 (2m)		GM8 (2m)							
3200		GM8 (2m)	GM8 (1Am)									
4000		GM8 (1Am)										

Erklärung der Typenbezeichnung



Elektro-Kettenzüge (Betriebsspannung 230 V, 50 Hz, 1 Ph)

Haupt- hub	6 m/min (stufenlos)	12 m/min (stufenlos)
Laststränge	2	1
Tragfähigkeit		
100 kg		GMC (1Am)
200 kg	GMC (1Am)	

Elektro-Kettenzüge ABUCompact GM2 bis GM8

Betriebsspannung 400 V, 50 Hz, 3 Ph

Tragfähigkeit kg	Hubgeschwindigkeit m/min	FEM/ISO	Typ	Laststränge	Haken	Motor			mit	mit
						kw	%ED	c/h	Handfahrwerk Typ	Elektrofahrwerk Typ
80	1,5 / 6,0	4m / M7	GM 2 80.6-1	1	012	0,09 / 0,35	60	360	HF 3	EF 14
80	2,0 / 8,0	4m / M7	GM 2 80.8-1	1	012	0,09 / 0,35	60	360	HF 3	EF 14
80	2,5 / 10,0	4m / M7	GM 2 80.10-1	1	012	0,09 / 0,35	60	360	HF 3	EF 14
80	3,0 / 12,0	4m / M7	GM 2 80.12-1	1	012	0,09 / 0,35	60	360	HF 3	EF 14
80	4,0 / 16,0	4m / M7	GM 2 80.16-1	1	012	0,09 / 0,35	60	360	HF 3	EF 14
80	5,0 / 20,0	3m / M6	GM 2 80.20-1	1	012	0,09 / 0,35	60	360	HF 3	EF 14
100	1,5 / 6,0	4m / M7	GM 2 100.6-1	1	012	0,09 / 0,35	60	360	HF 3	EF 14
100	2,0 / 8,0	4m / M7	GM 2 100.8-1	1	012	0,09 / 0,35	60	360	HF 3	EF 14
100	2,5 / 10,0	4m / M7	GM 2 100.10-1	1	012	0,09 / 0,35	60	360	HF 3	EF 14
100	3,0 / 12,0	4m / M7	GM 2 100.12-1	1	012	0,09 / 0,35	60	360	HF 3	EF 14
100	4,0 / 16,0	3m / M6	GM 2 100.16-1	1	012	0,09 / 0,35	60	360	HF 3	EF 14
100	5,0 / 20,0	2m / M5	GM 2 100.20-1	1	012	0,09 / 0,35	60	360	HF 3	EF 14
125	1,5 / 6,0	4m / M7	GM 2 125.6-1	1	012	0,09 / 0,35	60	360	HF 3	EF 14
125	2,0 / 8,0	4m / M7	GM 2 125.8-1	1	012	0,09 / 0,35	60	360	HF 3	EF 14
125	2,5 / 10,0	4m / M7	GM 2 125.10-1	1	012	0,09 / 0,35	60	360	HF 3	EF 14
125	3,0 / 12,0	3m / M6	GM 2 125.12-1	1	012	0,09 / 0,35	60	360	HF 3	EF 14
125	4,0 / 16,0	2m / M5	GM 2 125.16-1	1	012	0,09 / 0,35	60	360	HF 3	EF 14
160	0,8 / 3,0	4m / M7	GM 2 160.3-2	2	05	0,09 / 0,35	60	360	HF 3	EF 14
160	1,0 / 4,0	4m / M7	GM 2 160.4-2	2	05	0,09 / 0,35	60	360	HF 3	EF 14
160	1,3 / 5,0	4m / M7	GM 2 160.5-2	2	05	0,09 / 0,35	60	360	HF 3	EF 14
160	1,5 / 6,0	4m / M7	GM 2 160.6-2	2	05	0,09 / 0,35	60	360	HF 3	EF 14
160	1,5 / 6,0	4m / M7	GM 2 160.6-1	1	012	0,09 / 0,35	60	360	HF 3	EF 14
160	2,0 / 8,0	4m / M7	GM 2 160.8-2	2	05	0,09 / 0,35	60	360	HF 3	EF 14
160	2,0 / 8,0	4m / M7	GM 2 160.8-1	1	012	0,09 / 0,35	60	360	HF 3	EF 14
160	2,5 / 10,0	3m / M6	GM 2 160.10-2	2	05	0,09 / 0,35	60	360	HF 3	EF 14
160	2,5 / 10,0	3m / M6	GM 2 160.10-1	1	012	0,09 / 0,35	60	360	HF 3	EF 14
160	3,0 / 12,0	2m / M5	GM 2 160.12-1	1	012	0,09 / 0,35	60	360	HF 3	EF 14
200	0,8 / 3,0	4m / M7	GM 2 200.3-2	2	05	0,09 / 0,35	60	360	HF 3	EF 14
200	1,0 / 4,0	4m / M7	GM 2 200.4-2	2	05	0,09 / 0,35	60	360	HF 3	EF 14
200	1,3 / 5,0	4m / M7	GM 2 200.5-2	2	05	0,09 / 0,35	60	360	HF 3	EF 14
200	1,5 / 6,0	4m / M7	GM 2 200.6-2	2	05	0,09 / 0,35	60	360	HF 3	EF 14
200	1,5 / 6,0	3m / M6	GM 2 200.6-1	1	012	0,09 / 0,35	60	360	HF 3	EF 14
200	2,0 / 8,0	3m / M6	GM 2 200.8-2	2	05	0,09 / 0,35	60	360	HF 3	EF 14
200	2,0 / 8,0	3m / M6	GM 2 200.8-1	1	012	0,09 / 0,35	60	360	HF 3	EF 14
200	2,5 / 10,0	2m / M5	GM 2 200.10-2	2	05	0,09 / 0,35	60	360	HF 3	EF 14
200	2,5 / 10,0	2m / M5	GM 2 200.10-1	1	012	0,09 / 0,35	60	360	HF 3	EF 14
250	0,8 / 3,0	4m / M7	GM 2 250.3-2	2	05	0,09 / 0,35	60	360	HF 3	EF 14
250	1,0 / 4,0	4m / M7	GM 2 250.4-2	2	05	0,09 / 0,35	60	360	HF 3	EF 14
250	1,3 / 5,0	4m / M7	GM 2 250.5-2	2	05	0,09 / 0,35	60	360	HF 3	EF 14
250	1,5 / 6,0	3m / M6	GM 2 250.6-2	2	05	0,09 / 0,35	60	360	HF 3	EF 14
250	1,5 / 6,0	2m / M5	GM 2 250.6-1	1	012	0,09 / 0,35	60	360	HF 3	EF 14
250	2,0 / 8,0	2m / M5	GM 2 250.8-1	1	012	0,09 / 0,35	60	360	HF 3	EF 14
250	2,0 / 8,0	2m / M5	GM 2 250.8-2	2	05	0,09 / 0,35	60	360	HF 3	EF 14
250	2,0 / 8,0	4m / M7	GM 4 250.8-1	1	025	0,22 / 0,9	60	360	HF 3	EF 14
250	2,5 / 10,0	4m / M7	GM 4 250.10-1	1	025	0,22 / 0,9	60	360	HF 3	EF 14
250	3,0 / 12,0	4m / M7	GM 4 250.12-1	1	025	0,22 / 0,9	60	360	HF 3	EF 14
250	4,0 / 16,0	3m / M6	GM 4 250.16-1	1	025	0,22 / 0,9	60	360	HF 3	EF 14
250	5,0 / 20,0	2m / M5	GM 4 250.20-1	1	025	0,22 / 0,9	60	360	HF 3	EF 14
320	0,8 / 3,0	4m / M7	GM 2 320.3-2	2	05	0,09 / 0,35	60	360	HF 6	EF 14
320	1,0 / 4,0	4m / M7	GM 2 320.4-2	2	05	0,09 / 0,35	60	360	HF 6	EF 14
320	1,3 / 5,0	3m / M6	GM 2 320.5-2	2	05	0,09 / 0,35	60	360	HF 6	EF 14
320	1,5 / 6,0	1Am / M4	GM 2 320.6-1	1	025	0,09 / 0,35	60	360	HF 6	EF 14
320	1,5 / 6,0	2m / M5	GM 2 320.6-2	2	05	0,09 / 0,35	60	360	HF 6	EF 14
320	2,0 / 8,0	4m / M7	GM 4 320.8-1	1	025	0,22 / 0,9	60	360	HF 6	EF 14
320	2,5 / 10,0	4m / M7	GM 4 320.10-1	1	025	0,22 / 0,9	60	360	HF 6	EF 14
320	3,0 / 12,0	3m / M6	GM 4 320.12-1	1	025	0,22 / 0,9	60	360	HF 6	EF 14
320	4,0 / 16,0	2m / M5	GM 4 320.16-1	1	025	0,22 / 0,9	60	360	HF 6	EF 14

Tragfähigkeit kg	Hubgeschwindigkeit m/min	FEM/ISO	Typ	Laststränge	Haken	Motor			mit	mit
						kw	%ED	c/h	Handfahwerk Typ	Elektrofahwerk Typ
400	0,8 / 3,0	3m / M6	GM 2 400.3-2	2	05	0,09 / 0,35	60	360	HF 6	EF 14
400	1,0 / 4,0	3m / M6	GM 2 400.4-2	2	05	0,09 / 0,35	60	360	HF 6	EF 14
400	1,3 / 5,0	2m / M5	GM 2 400.5-2	2	05	0,09 / 0,35	60	360	HF 6	EF 14
400	2,0 / 8,0	3m / M6	GM 4 400.8-1	1	025	0,22 / 0,9	60	360	HF 6	EF 14
400	2,5 / 10,0	3m / M6	GM 4 400.10-1	1	025	0,22 / 0,9	60	360	HF 6	EF 14
400	3,0 / 12,0	2m / M5	GM 4 400.12-1	1	025	0,22 / 0,9	60	360	HF 6	EF 14
500	0,8 / 3,0	2m / M5	GM 2 500.3-2	2	05	0,09 / 0,35	60	360	HF 6	EF 14
500	1,0 / 4,0	2m / M5	GM 2 500.4-2	2	05	0,09 / 0,35	60	360	HF 6	EF 14
500	1,0 / 4,0	4m / M7	GM 4 500.4-2	2	05	0,22 / 0,9	60	360	HF 6	EF 14
500	1,3 / 5,0	4m / M7	GM 4 500.5-2	2	05	0,22 / 0,9	60	360	HF 6	EF 14
500	1,5 / 6,0	4m / M7	GM 4 500.6-2	2	05	0,22 / 0,9	60	360	HF 6	EF 14
500	2,0 / 8,0	3m / M6	GM 4 500.8-2	2	05	0,22 / 0,9	60	360	HF 6	EF 14
500	2,0 / 8,0	3m / M5	GM 4 500.8-1	1	025	0,22 / 0,9	60	360	HF 6	EF 14
500	2,5 / 10,0	2m / M5	GM 4 500.10-2	2	05	0,22 / 0,9	60	360	HF 6	EF 14
500	2,5 / 10,0	2m / M5	GM 4 500.10-1	1	025	0,22 / 0,9	60	360	HF 6	EF 14
630	0,8 / 3,0	1Am / M4	GM 2 630.3-2	2	05	0,09 / 0,35	60	360	HF 14	EF 14
630	1,0 / 4,0	4m / M7	GM 4 630.4-2	2	05	0,22 / 0,9	60	360	HF 14	EF 14
630	1,3 / 5,0	4m / M7	GM 4 630.5-2	2	05	0,22 / 0,9	60	360	HF 14	EF 14
630	1,5 / 6,0	3m / M6	GM 4 630.6-2	2	05	0,22 / 0,9	60	360	HF 14	EF 14
630	2,0 / 8,0	1Am / M4	GM 4 630.8-1	1	025	0,22 / 0,9	60	360	HF 14	EF 14
630	2,0 / 8,0	2m / M5	GM 4 630.8-2	2	05	0,22 / 0,9	60	360	HF 14	EF 14
630	1,5 / 6,0	4m / M7	GM 6 630.6-1	1	05	0,4 / 1,7	50	300	HF 14	EF 14
630	2,0 / 8,0	4m / M7	GM 6 630.8-1	1	05	0,4 / 1,7	50	300	HF 14	EF 14
630	2,5 / 10,0	4m / M7	GM 6 630.10-1	1	05	0,4 / 1,7	50	300	HF 14	EF 14
630	3,0 / 12,0	3m / M6	GM 6 630.12-1	1	05	0,4 / 1,7	50	300	HF 14	EF 14
630	4,0 / 16,0	3m / M6	GM 6 630.16-1	1	05	0,4 / 1,7	50	300	HF 14	EF 14
800	1,0 / 4,0	3m / M6	GM 4 800.4-2	2	05	0,22 / 0,9	60	360	HF 14	EF 14
800	1,3 / 5,0	3m / M6	GM 4 800.5-2	2	05	0,22 / 0,9	60	360	HF 14	EF 14
800	1,5 / 6,0	2m / M5	GM 4 800.6-2	2	05	0,22 / 0,9	60	360	HF 14	EF 14
800	1,5 / 6,0	3m / M6	GM 6 800.6-1	1	05	0,4 / 1,7	50	300	HF 14	EF 14
800	2,0 / 8,0	3m / M6	GM 6 800.8-1	1	05	0,4 / 1,7	50	300	HF 14	EF 14
800	2,5 / 10,0	3m / M6	GM 6 800.10-1	1	05	0,4 / 1,7	50	300	HF 14	EF 14
800	3,0 / 12,0	2m / M5	GM 6 800.12-1	1	05	0,4 / 1,7	50	300	HF 14	EF 14
800	1,3 / 8,0	3m / M6	GM 8 800.8-1	1	05	0,2 / 1,3	50	300	HF 22	EF 22
800	1,7 / 10,0	3m / M6	GM 8 800.10-1	1	05	0,3 / 1,6	50	300	HF 22	EF 22
800	2,0 / 12,0	3m / M6	GM 8 800.12-1	1	05	0,33 / 2	50	300	HF 22	EF 22
800	2,7 / 16,0	3m / M6	GM 8 800.16-1	1	05	0,4 / 2,5	50	300	HF 22	EF 22
800	3,3 / 20,0	2m / M5	GM 8 800.20-1	1	05	0,5 / 3	40	240	HF 22	EF 22
1000	1,0 / 4,0	2m / M5	GM 4 1000.4-2	2	05	0,22 / 0,9	60	360	HF 14	EF 14
1000	1,3 / 5,0	2m / M5	GM 4 1000.5-2	2	05	0,22 / 0,9	60	360	HF 14	EF 14
1000	1,5 / 6,0	2m / M5	GM 6 1000.6-1	1	05	0,4 / 1,7	50	300	HF 14	EF 14
1000	2,0 / 8,0	2m / M5	GM 6 1000.8-1	1	05	0,4 / 1,7	50	300	HF 14	EF 14
1000	2,5 / 10,0	2m / M5	GM 6 1000.10-1	1	05	0,4 / 1,7	50	300	HF 14	EF 14
1000	1,3 / 8,0	3m / M6	GM 8 1000.8-1	1	05	0,3 / 1,6	50	300	HF 22	EF 22
1000	1,7 / 10,0	3m / M6	GM 8 1000.10-1	1	05	0,33 / 2	50	300	HF 22	EF 22
1000	2,0 / 12,0	3m / M6	GM 8 1000.12-1	1	05	0,4 / 2,5	50	300	HF 22	EF 22
1000	2,7 / 16,0	2m / M5	GM 8 1000.16-1	1	05	0,5 / 3	40	240	HF 22	EF 22
1250	1,0 / 4,0	1Am / M4	GM 4 1250.4-2	2	05	0,22 / 0,9	60	360	HF 14	EF 14
1250	0,8 / 3,0	4m / M7	GM 6 1250.3-2	2	1.0	0,4 / 1,7	50	300	HF 14	EF 14
1250	1,0 / 4,0	4m / M7	GM 6 1250.4-2	2	1.0	0,4 / 1,7	50	300	HF 14	EF 14
1250	1,3 / 5,0	4m / M7	GM 6 1250.5-2	2	1.0	0,4 / 1,7	50	300	HF 14	EF 14
1250	1,5 / 6,0	3m / M6	GM 6 1250.6-2	2	1.0	0,4 / 1,7	50	300	HF 14	EF 14
1250	1,5 / 6,0	1Am / M4	GM 6 1250.6-1	1	05	0,4 / 1,7	50	300	HF 14	EF 14
1250	2,0 / 8,0	3m / M6	GM 6 1250.8-2	2	1.0	0,4 / 1,7	50	300	HF 14	EF 14
1250	2,0 / 8,0	1Am / M4	GM 6 1250.8-1	1	05	0,4 / 1,7	50	300	HF 14	EF 14
1250	1,3 / 8,0	3m / M6	GM 8 1250.8-1	1	05	0,33 / 2	50	300	HF 22	EF 22
1250	1,7 / 10,0	2m / M5	GM 8 1250.10-1	1	05	0,4 / 2,5	40	240	HF 22	EF 22
1250	2,0 / 12,0	2m / M5	GM 8 1250.12-1	1	05	0,5 / 3	40	240	HF 22	EF 22

Elektro-Kettenzüge ABUCompact GM2 bis GM8

Betriebsspannung 400 V, 50 Hz, 3 Ph

Tragfähigkeit kg	Hubgeschwindigkeit m/min	FEM/ISO	Typ	Laststränge	Haken	Motor			mit Handfahwerk	mit Elektrofahwerk
						kw	%ED ¹⁾	c/h	Typ	Typ
1600	0,8 / 3,0	3m / M6	GM 6 1600.3-2	2	1.0	0,4 / 1,7	50	300	HF 22	EF 22
1600	1,0 / 4,0	3m / M6	GM 6 1600.4-2	2	1.0	0,4 / 1,7	50	300	HF 22	EF 22
1600	1,3 / 5,0	3m / M6	GM 6 1600.5-2	2	1.0	0,4 / 1,7	50	300	HF 22	EF 22
1600	1,5 / 6,0	2m / M5	GM 6 1600.6-2	2	1.0	0,4 / 1,7	50	300	HF 22	EF 22
1600	0,7 / 4,0	3m / M6	GM 8 1600.4-2	2	1.0	0,2 / 1,3	50	300	HF 22	EF 22
1600	0,8 / 5,0	3m / M6	GM 8 1600.5-2	2	1.0	0,3 / 1,6	50	300	HF 22	EF 22
1600	1,0 / 6,0	3m / M6	GM 8 1600.6-2	2	1.0	0,33 / 2	50	300	HF 22	EF 22
1600	1,3 / 8,0	3m / M6	GM 8 1600.8-2	2	1.0	0,4 / 2,5	50	300	HF 22	EF 22
1600	1,3 / 8,0	2m / M5	GM 8 1600.8-1	1	05	0,4 / 2,5	40	240	HF 22	EF 22
1600	1,7 / 10,0	1Am / M4	GM 8 1600.10-1	1	05	0,5 / 3	40	240	HF 22	EF 22
1600	1,7 / 10,0	2m / M5	GM 8 1600.10-2	2	1.0	0,5 / 3	40	240	HF 22	EF 22
2000	0,8 / 3,0	2m / M5	GM 6 2000.3-2	2	1.0	0,4 / 1,7	50	300	HF 22	EF 22
2000	1,0 / 4,0	2m / M5	GM 6 2000.4-2	2	1.0	0,4 / 1,7	50	300	HF 22	EF 22
2000	1,3 / 5,0	2m / M5	GM 6 2000.5-2	2	1.0	0,4 / 1,7	50	300	HF 22	EF 22
2000	0,7 / 4,0	3m / M6	GM 8 2000.4-2	2	1.0	0,3 / 1,6	50	300	HF 22	EF 22
2000	0,8 / 5,0	3m / M6	GM 8 2000.5-2	2	1.0	0,33 / 2	50	300	HF 22	EF 22
2000	1,0 / 6,0	3m / M6	GM 8 2000.6-2	2	1.0	0,4 / 2,5	50	300	HF 22	EF 22
2000	1,3 / 8,0	2m / M5	GM 8 2000.8-2	2	1.0	0,5 / 3	40	240	HF 22	EF 22
2000	1,3 / 8,0	1Am / M4	GM 8 2000.8-1	1	05	0,5 / 3	40	240	HF 22	EF 22
2500	0,8 / 3,0	1Am / M4	GM 6 2500.3-2	2	1.0	0,4 / 1,7	50	300	HF 36	EF 36
2500	1,0 / 4,0	1Am / M4	GM 6 2500.4-2	2	1.0	0,4 / 1,7	50	300	HF 36	EF 36
2500	0,7 / 4,0	3m / M6	GM 8 2500.4-2	2	1.0	0,33 / 2	50	300	HF 36	EF 36
2500	0,8 / 5,0	2m / M5	GM 8 2500.5-2	2	1.0	0,4 / 2,5	40	240	HF 36	EF 36
2500	1,0 / 6,0	2m / M5	GM 8 2500.6-2	2	1.0	0,5 / 3	40	240	HF 36	EF 36
3200	0,7 / 4,0	2m / M5	GM 8 3200.4-2	2	1.0	0,4 / 2,5	40	240	HF 36	EF 36
3200	0,8 / 5,0	1Am / M4	GM 8 3200.5-2	2	1.0	0,5 / 3	40	240	HF 36	EF 36
4000	0,7 / 4,0	1Am / M4	GM 8 4000.4-2	2	1.0	0,5 / 3	40	240	HF 50	EF 50

Elektro-Kettenzüge ABUCompact GMC

Betriebsspannung 230 V, 50 Hz, 1 Ph

Tragfähigkeit kg	Hubgeschwindigkeit m/min	FEM/ISO	Typ	Laststränge	Hakenweg	Haken	Motor			mit Handfahwerk
					m		kw	%ED	c/h	Typ
100	0,7 - 12	1 Am / M4	GMC 100. 12-1	1	3	012	0,425	50	240	HF 3
					6					
					10					
					20					
200	0,3 - 6	1 Am / M4	GMC 200. 6-2	2	3	025	0,425	50	240	HF 3
					6					
					10					

Längere Hakenwege / Steuerleitungen

Baureihe	Laststränge	Hakenweg mm	Kettenspeichergroße
 GM2	1	3000 - 4000	1
		5000 - 10000	3
		11000 - 24000	4
		25000 - 32000	6
	2	3000 - 5000	3
		6000 - 12000	4
 GM4	1	3000 - 4000	3
		5000 - 10000	4
		11000 - 24000	6
		25000 - 50000	7
	2	3000 - 5000	4
		6000 - 12000	6
 GM6	1	3000 - 8000	5
		9000 - 20000	6
		21000 - 35000	7
	2	3000 - 4000	5
		5000 - 10000	6
		11000 - 17500	7
 GM8	1	3000 - 6000	7
		7000 - 16000	8
		17000 - 25000	8-600
		26000 - 32000	8-800
	2	3000	7
		4000 - 8000	8
		9000 - 12000	8-600
		13000 - 16000	8-800

Zusatzausstattungen

Ausgehend vom Basiszug:

stationäre Ausführung, Hängetaster für Heben/Senken, Steuerung von der Katze,

Betriebsspannung 3~380–415 V / 50 Hz

GM2, GM4, GM6: Direktsteuerung

GM8: Halbleitersteuerung 48 V

Liefermöglichkeiten:

X Lieferbar als Zusatzausstattung mit Mehrpreis

(Z) Kettenzug erhält Zusatzgehäuse für erweiterte Elektrik/Elektronik; Bei Ausführung mit Frequenzumrichter ergänzt um Bremswiderstand; Größere Einbaumaße beachten!

– nicht lieferbar

Zusatzausstattung (Ausstattungspaket)	Elektrische Bewegungen H/S Heben/Senken H/S/KF Heben/Senken/ Katzfahren	Liefermöglichkeit				Erläuterung zum Lieferumfang	
		GM2	GM4	GM6	GM8		
Anschlussstecker für Zusatzgerät 3 / N / PE am Kettenzug	H/S	X	X	X	–	5-polige Stromzuführung und Direktsteuerung erforderlich	
Anschlussstecker BJS24 für kundenseitige Steuerleitung	H/S/KF	X	X	X	X		
Steuerungserweiterung elektrisch Katzfahren	H/S/KF	X	X	X	X	Hängetaster mit zusätzlichen Befehlstasten, Katzmotorleitung, Elektrik, GM8 mit Halbleitersteuerung 48 V	
Halbleitersteuerung (HAC)	H/S	X	X	X	Standard	48 V Steuerspannung	
	H/S/KF	X (Z)	X	X	Standard		
Hubgrenzscharter							
elektronisch	2 Abschaltpositionen	H/S	X	X	X	X	„Teach-in“-Taste im Hängetaster, alternativ mit „Teach-in“-Stecker, inkl. Halbleitersteuerung 48 V
		H/S/KF	X (Z)	X (Z)	X	X	
elektro-mechanisch	2 Abschaltpositionen	H/S	–	X	X	X	Ausführung für externe Steuerung; Lieferung ohne Steuerleitung, ohne Hängetaster
		H/S/KF	–	X	X	X	
	4 Abschaltpositionen	H/S	–	X	X	X	
		H/S/KF	–	X	X	X	
ABUliner Frequenzumrichter	H/S	X (Z)	X (Z)	X (Z)	X (Z)	stufenlose Hubgeschwindigkeit, inkl. elektronischem Hubgrenzscharter und Betriebsstundenzähler	
	H/S/KF	auf Anfrage	auf Anfrage	auf Anfrage	auf Anfrage		
Funksteuerung							
Typ Tiger G2 Reichweite bis ca. 50m	H/S	X	X	X	X	inkl. Halbleitersteuerung 48 V und Warnhupe; Hängetaster als Ersatzsteuerung	
	H/S/KF	X (Z)	X	X	X	inkl. Halbleitersteuerung 48 V, Grenzscharter Katzfahren und Warnhupe; Hängetaster als Ersatzsteuerung	
Sonderspannungen	H/S H/S/KF	X	X	X	X	Zusatzausstattungen bei Sonderspannungen nur auf Anfrage	

Zusatzausstattung (individuell)	Elektrische Bewegungen H/S Heben/Senken H/S/KF Heben/Senken/ Katzfahren	Liefermöglichkeit				Voraussetzungen
		GM2	GM4	GM6	GM8	
Betriebsstundenzähler	H/S H/S/KF	X	X	X	X	Nur bei Betriebsspannung 380 – 415 V / 50 Hz; bei GM2 Gehäuseerweiterung erforderlich

Liefermöglichkeiten:

X Lieferbar als
Zusatzausstattung
mit Mehrpreis

(Z) Kettenzug erhält
Zusatzgehäuse
für erweiterte
Elektrik/Elektronik;
Bei Ausführung mit
Frequenzumrichter
ergänzt um Brems-
widerstand;
Größere Einbau-
maße beachten!

– nicht lieferbar

Steuerung über Bedienelement am Lasthaken (vergrößerte C-Maße)

Hakenweg 3000 mm	H/S	X	X	–	–	GM2 mit Direktsteuerung oder Halb- leitersteuerung 48 V; GM4 nur mit Halbleitersteuerung 48 V; Lasthaken nicht drehbar; Kettenzug 1-strängig max. Tragfähigkeit 250 kg
Hakenweg 4000 mm	H/S	X	X	–	–	
Hakenweg 5000 mm	H/S	X	X	–	–	
Lasthaken 250 kg, drehbar	Bestell-Nr. 103427	X	X	X	X	als Ergänzung zum Bedienelement
Kupplungsstift 250 kg	Bestell-Nr. 82276	X	X	X	X	

Sicherheitslasthaken (vergrößerte C-Maße)

1-strängig	H/S H/S/KF	X	X	X	X	
2-strängig	H/S H/S/KF	X	X	–	–	

Nachrüstung Funksteuerung

Kettenzug mit Halbleiter- oder Schütz- steuerung 48 V						
Typ Tiger G2 Reichweite bis ca. 50 m	H/S	X	X	X	X	
	H/S/KF	X (Z)	X	X	X	Grenzschalter Katzfahren erforderlich
Grenzschalter Katzfahren	H/S/KF	X	X	X	X	Kettenzug mit Halbleiter-/ Schützsteuerung 48 V

Federzug zur Anpassung der Bedienebene

Auszugslänge 3000 mm Tragfähigkeit 6 kg	H/S H/S/KF	X	X	X	X	Befestigung direkt am Kettenzug
Auszugslänge 4500 mm Tragfähigkeit 8 kg	H/S H/S/KF	X	X	X	X	
Anschlussleitung	Bestell-Nr. 316482	X	X	X	X	10 m Länge mit CEE-Stecker und Netzanschluss-Stecker

Reduzierte Ausstattung

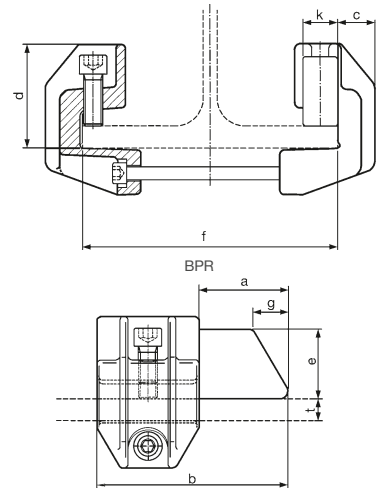
						Erläuterung zum Lieferumfang immer inkl. Netzanschluss-Stecker
ohne Hängetaster ohne Steuerleitung	H/S	X	X	X	X	inkl. Stecker für Steuerleitung
	H/S/KF	X	X	X	X	ohne Stecker für Steuerleitung
Steuerung extern	H/S H/S/KF	X	X	X	X	Ausführung für externe Steuerung; Lieferung ohne Steuerleitung, ohne Hängetaster
Aufhängehaken		GMC	GM2	GM4	GM6	
		X	X	X	X	

ABUS Klemmpuffer



Auswahltabelle Form-Katzpuffer

Ausführung Größe	Baumaße in mm							Gewicht kg
					Gummi			
	b	c	d	a	e	g	k	
alpha	110	20	63	45	40	15	26	2,6
beta	170	32	90	80	60	35	30	5,9

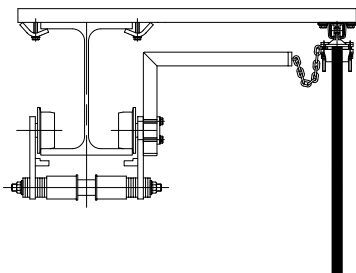


Typen- bezeichnungen	Träger		Einsatz bei ABUS Elektro-Kettenzug	Bestell- Nr.
	Flanschbreiten- bereich mm	Flansch- dicke mm		
alpha	64 – 120	5,7 - 20,5	≤ 2,5 to	37329
	121 – 190			37434
	191 – 243			37435
	244 – 300			37443
beta	110 – 160	11,5 - 30	≤ 4 to	37444
	161 – 230			37445
	231 – 283			37446
	284 – 340			37447
	341 – 405			37448

Verwendung für parallelfleischige Trägerprofile aus S 235 (öl- und fettfrei) und für Fahrwerke mit max. Fahrgeschwindigkeit von 36 m/min.

Hinweis: Für die beidseitige Abpufferung einer Laufkatze werden 2 Stück Klemmpuffer benötigt.

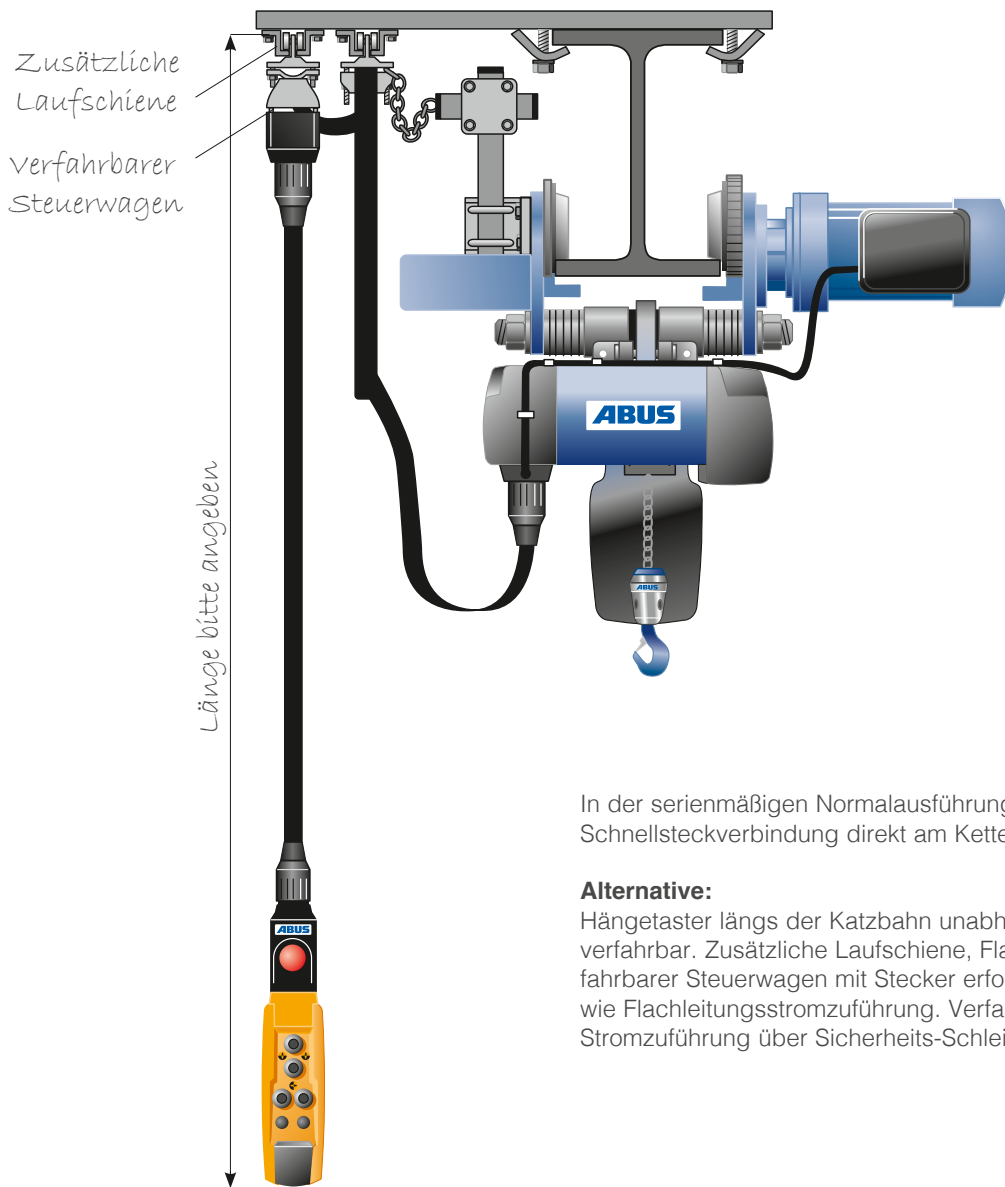
ABUS Katzstrommitnehmer



	Gewicht	Bestell-Nr.
für Schleppleitung	3,7 kg	309728
für Schleifleitung Typ KBH	2,4 kg	309729

ABUS Schleppeitung

mit verfahrbarer Steuerung für Bahnlängen ≤ 30 m



In der serienmäßigen Normalausführung ist der Hängetaster über die Schnellsteckverbindung direkt am Kettenzug installiert.

Alternative:

Hängetaster längs der Katzbahn unabhängig von der Hebezeugposition verfahrbar. Zusätzliche Laufschiene, Flachleitung, Leitungswagen und verfahrbarer Steuerwagen mit Stecker erforderlich. Ausführung grundsätzlich wie Flachleitungsstromzuführung. Verfahrbare Steuerung in Verbindung mit Stromzuführung über Sicherheits-Schleifleitung ist nicht möglich.

Fixe Bauteile

Fixe Bauteile wie bei Schleppeitungs-Stromzuführung auf Seite 19 und zusätzlich: Endklemme, verfahrbarer Steuerwagen, Verschraubungen, Endanschlag

Längenabhängige Bauteile

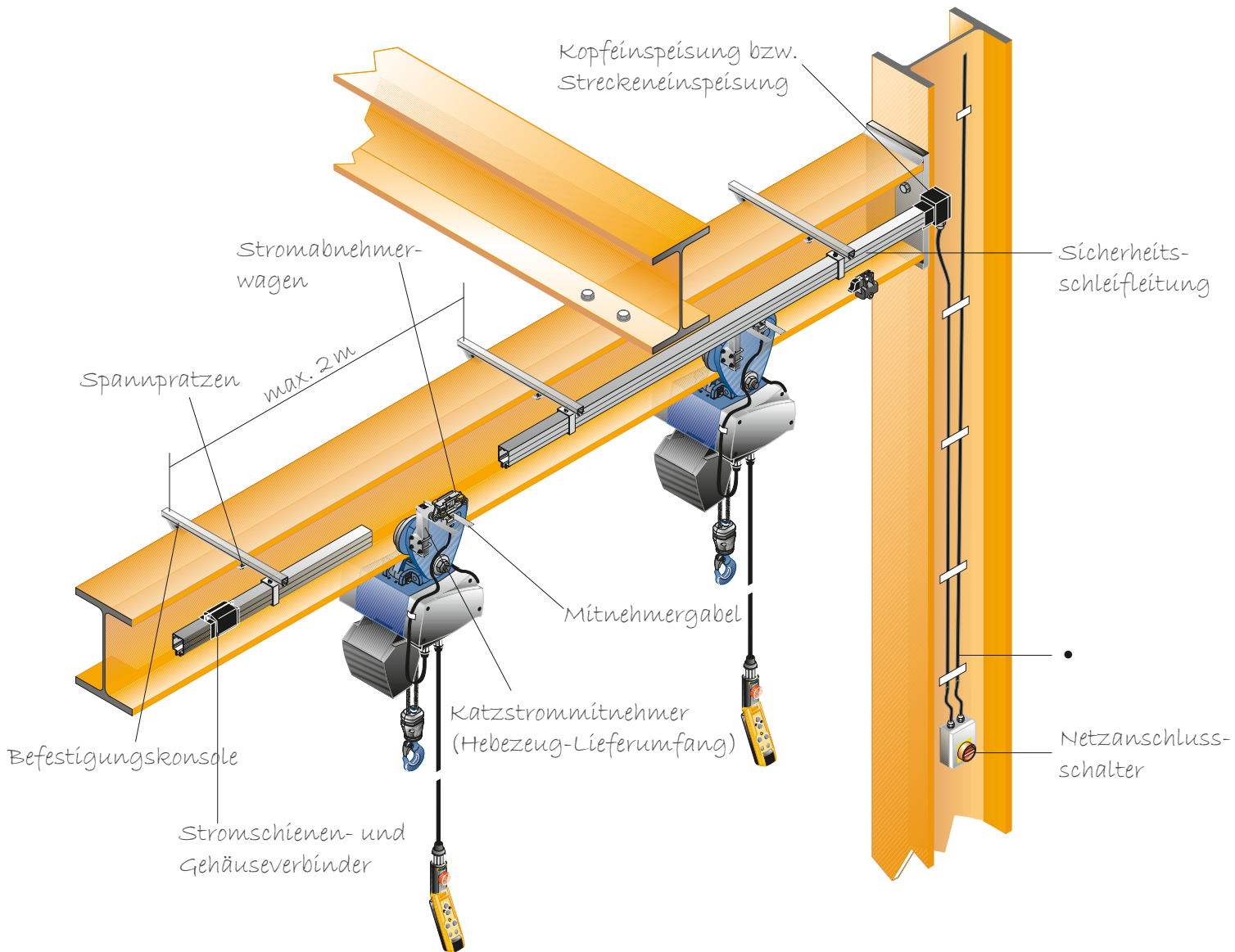
Längenabhängige Bauteile wie bei Schleppeitungs-Stromzuführung auf Seite 19 und zusätzlich: Leitungswagen, Flachleitungen, Schienenhalter, Schienenverbinder für verfahrbare Steuerung

Bei der Auslegung der Schleppeitung ist der Spannungsabfall zu berücksichtigen.

Lieferung vorkonfektioniert (d.h. Flachleitung auf Leitungswagen, Mitnehmerwagen und Endklemme montiert).

ABUS Stromzuführung

als Sicherheitsschleifleitung



Fixe Bauteile	Längenabhängige Bauteile
Endkappe(n), End-/Streckeneinspeisung, Festpunktaufhängung, Stromabnehmerwagen mit 2 m Anschlussleitung, Mitnehmergabel und Netzanschluss-schalter	Schleifleitung, Gleitauhängungen, Befestigungskonsolen und Spannpratzen
Typ	Typ
KBH 4/63-HS	KBH 4/63-HS
KBH 5/63-HS	KBH 5/63-HS

Ab 30 m Bahnlänge Streckeneinspeisung erforderlich.

- Steigleitung inkl. Zubehör zum Netzanschluss-schalter und von dort bis zur Einspeisung ist bauseitige Leistung.

Bei der Auslegung des Schleifleitungstyps ist der Spannungsabfall entsprechend der Bahnlänge zu berücksichtigen.

Maße und Gewichte

ABUCompact

Abmessungen ABUCompact GM2 bis GM8

Typ	Breite			Länge				Höhe		Bügel			
	B mm	B3 mm	B4 mm	L mm	L1 mm	L2 mm	L3 mm	H mm	H1 mm	D1 mm	H2 mm	T mm	B5 mm
GM2	346	175	171	297	165	132	103	198	129	40	69	21	24
GM4	402	217	185	353	197	156	120	237	158	40	79	21	24
GM6	472	281	191	436	225	211	160	303	196	63	107	28	28
GM8	542	306	236	472	254	218	198	342	235	63	107	28	28
GM8 ¹⁾	542	306	236	472	254	218	198	372	235	73	137	33	28

Abmessungen ABUCompact GM2 bis GM8 mit Zusatzgehäuse

Typ	Breite			Länge				Höhe		Bügel			
	B mm	B3 mm	B4 mm	L mm	L1 mm	L2 mm	L3 mm	H mm	H1 mm	D1 mm	H2 mm	T mm	B5 mm
GM2	346	175	171	352	220	132	103	198	129	40	69	21	24
GM4	402	217	185	390	234	156	120	237	158	40	79	21	24
GM6	472	281	191	517	306	211	160	303	196	63	107	28	28
GM8	542	306	236	567	349	218	198	342	235	63	107	28	28
GM8 ¹⁾	542	306	236	567	349	218	198	372	235	73	137	33	28

¹⁾ bei 4000 kg Tragfähigkeit mit EF 50

Abmessungen ABUCompact GM2 bis GM8 stationär und mit Fahrwerk

Typ	Laststränge	Haken	Fahrwerk	C mm	C1 mm	C3 mm	D1 mm	D2 mm	A3 mm
GM2	1	012	HF 3	348	394	46	40	30	19
GM2	1	012	HF 6	348	400	52,5	40	30	19
GM2	1	012	HF 14	348	416	68	40	30	19
GM2	1	012	EF 14	348	416	68	40	30	19
GM2	1	025	HF 6	362	414	52,5	40	36	25
GM2	1	025	HF 14	362	430	68	40	36	25
GM2	1	025	EF 14	362	430	68	40	36	25
GM2	2	05	HF 3	424	470	46	40	43	31
GM2	2	05	HF 6	424	476	52,5	40	43	31
GM2	2	05	HF 14	424	492	68	40	43	31
GM2	2	05	EF 14	424	492	68	40	43	31
GM4	1	025	HF 3	400	446	46	40	36	25
GM4	1	025	HF 6	400	452	52,5	40	36	25
GM4	1	025	HF 14	400	468	68	40	36	25
GM4	1	025	EF 14	400	468	68	40	36	25
GM4	2	05	HF 6	476	528	52,5	40	43	31
GM4	2	05	HF 14	476	544	68	40	43	31
GM4	2	05	EF 14	476	544	68	40	43	31
GM6	1	05	HF 14	494	562	68	63	43	31
GM6	1	05	EF 14	494	592	68	63	43	31
GM6	2	1	HF 22	566	645	79	63	50	34
GM6	2	1	EF 22	566	645	79	63	50	34
GM6	2	1	HF 36	566	650	84	63	50	34
GM6	2	1	EF 36	566	650	84	63	50	34
GM8	1	05	HF 22	565	644	79	63	43	31
GM8	1	05	EF 22	565	644	79	63	43	31
GM8	2	1	HF 22	695	774	79	63	50	34
GM8	2	1	EF 22	695	774	79	63	50	34
GM8	2	1	HF 36	695	779	84	63	50	34
GM8	2	1	EF 36	695	779	84	63	50	34
GM8	2	1	HF 50	725	810	85	73	50	34
GM8	2	1	EF 50	725	810	85	73	50	34

Hakenwegabhängige Maße und Gewichte ABUCompact GM2 bis GM8

Typ	Laststränge	Hakenweg	D1 mm	H2 mm	C2 mm	Gewicht kg
GM2	1	3000	40	69	365	21,8
GM2	1	4000	40	69	365	22,2
GM2	1	5000	40	69	402	22,5
GM2	1	6000	40	69	402	22,8
GM2	1	8000	40	69	402	23,5
GM2	1	10000	40	69	402	24,2
GM2	1	12000	40	69	498	24,9
GM2	1	16000	40	69	498	26,2
GM2	1	20000	40	69	498	27,6
GM2	1	24000	40	69	498	29,0
GM2	1	32000	40	69	614	31,7
GM2	2	3000	40	69	402	24,4
GM2	2	4000	40	69	402	25,1
GM2	2	5000	40	69	402	25,8
GM2	2	6000	40	69	498	26,5
GM2	2	8000	40	69	498	27,8
GM2	2	10000	40	69	498	29,2
GM2	2	12000	40	69	498	30,6
GM2	2	16000	40	69	614	33,3
GM4	1	3000	40	79	427	34,5
GM4	1	4000	40	79	427	35,2
GM4	1	5000	40	79	527	35,8
GM4	1	6000	40	79	527	36,5
GM4	1	8000	40	79	527	37,8
GM4	1	10000	40	79	527	39,1
GM4	1	12000	40	79	639	40,4
GM4	1	16000	40	79	639	43,0
GM4	1	20000	40	79	639	45,6
GM4	1	24000	40	79	639	48,2
GM4	1	32000	40	79	800	53,4
GM4	1	50000	40	79	800	65,1
GM4	2	3000	40	79	527	38,0
GM4	2	4000	40	79	527	39,3
GM4	2	5000	40	79	527	40,6
GM4	2	6000	40	79	639	41,9
GM4	2	8000	40	79	639	44,5
GM4	2	10000	40	79	639	47,1
GM4	2	12000	40	79	639	49,7
GM4	2	16000	40	79	800	54,9
GM4	2	20000	40	79	800	60,1
GM4	2	25000	40	79	800	66,6
GM6	1	3000	63	107	551	57,6
GM6	1	4000	63	107	551	58,9
GM6	1	5000	63	107	551	60,1
GM6	1	6000	63	107	551	61,4
GM6	1	8000	63	107	551	63,8
GM6	1	10000	63	107	711	66,3
GM6	1	12000	63	107	711	68,8
GM6	1	16000	63	107	711	73,8
GM6	1	20000	63	107	711	78,7
GM6	1	24000	63	107	873	83,7
GM6	1	32000	63	107	873	93,6
GM6	1	35000	63	107	873	97,3
GM6	2	3000	63	107	551	62,6
GM6	2	4000	63	107	551	65,1
GM6	2	5000	63	107	711	67,6
GM6	2	6000	63	107	711	70,1
GM6	2	8000	63	107	711	75,0
GM6	2	10000	63	107	711	80,0
GM6	2	12000	63	107	873	85,0
GM6	2	16000	63	107	873	94,9
GM6	2	17500	63	107	873	98,6

(Maßzeichnungen
zum Ausklappen auf
Seite 3 und Seite 30)

Hakenwegabhängige Maße und Gewichte ABUCompact GM2 bis GM8

Typ	Laststränge	Hakenweg	D1 mm	H2 mm	C2 mm	Gewicht kg
GM8	1	3000	63	107	818	92,3
GM8 ¹⁾	1	3000	73	137	848	92,3
GM8	1	4000	63	107	818	94,5
GM8 ¹⁾	1	4000	73	137	848	94,5
GM8	1	5000	63	107	818	96,8
GM8 ¹⁾	1	5000	73	137	848	96,8
GM8	1	6000	63	107	818	99,1
GM8 ¹⁾	1	6000	73	137	848	99,1
GM8	1	8000	63	107	818	103,6
GM8 ¹⁾	1	8000	73	137	848	103,6
GM8	1	10000	63	107	818	108,2
GM8 ¹⁾	1	10000	73	137	848	108,2
GM8	1	12000	63	107	818	112,7
GM8 ¹⁾	1	12000	73	137	848	112,7
GM8	1	16000	63	107	818	121,8
GM8 ¹⁾	1	16000	73	137	848	121,8
GM8	1	20000	63	107	968	130,9
GM8 ¹⁾	1	20000	73	137	998	130,9
GM8	1	32000	63	107	1168	158,1
GM8 ¹⁾	1	32000	73	137	1198	158,1
GM8	2	3000	63	107	818	101,1
GM8 ¹⁾	2	3000	73	137	848	101,1
GM8	2	4000	63	107	818	105,6
GM8 ¹⁾	2	4000	73	137	848	105,6
GM8	2	5000	63	107	818	110,2
GM8 ¹⁾	2	5000	73	137	848	110,2
GM8	2	6000	63	107	818	114,7
GM8 ¹⁾	2	6000	73	137	848	114,7
GM8	2	8000	63	107	818	123,8
GM8 ¹⁾	2	8000	73	137	848	123,8
GM8	2	10000	63	107	968	132,9
GM8 ¹⁾	2	10000	73	137	998	132,9
GM8	2	16000	63	107	1168	160,1
GM8 ¹⁾	2	16000	73	137	1198	160,1

¹⁾ bei 4000 kg Tragfähigkeit mit EF 50

Abmessungen ABUCompact GMC

Typ	Breite			Länge				Höhe		Bügel			
	B mm	B3 mm	B4 mm	L mm	L1 mm	L2 mm	L3 mm	H mm	H1 mm	D1 mm	H2 mm	T mm	B5 mm
GMC	275	115	160	290	175	115	0	196	130	22	66	9	18

Abmessungen ABUCompact GMC stationär und mit Fahrwerk

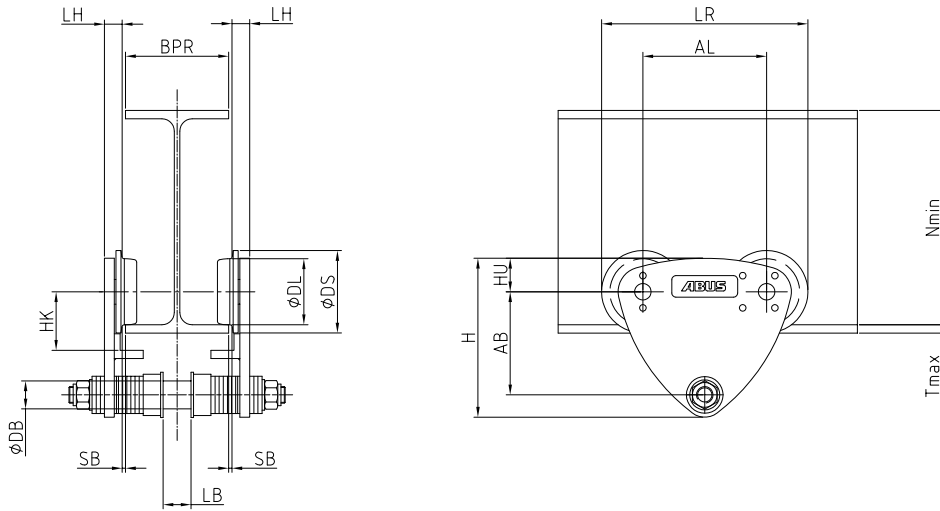
Typ	Laststränge	Haken	Fahrwerk	C mm	C1 mm	C3 mm	D1 mm	D2 mm	A3 mm
GMC	1	012	HF 3	329	375	46	36	30	19
GMC	2	025	HF 3	374	420	46	36	36	25

Hakenwegabhängige Maße und Gewichte ABUCompact GMC

Typ	Laststränge	Hakenweg	D1 mm	C2 mm	Gewicht kg
GMC	1	3000	22	359	10,1
GMC	1	6000	22	359	10,7
GMC	1	10000	22	359	11,5
GMC	1	20000	22	394	13,6
GMC	2	3000	22	359	11,2
GMC	2	6000	22	359	12,5
GMC	2	10000	22	394	14,1

Maße und Gewichte

ABUS Handfahrwerke



Maßtabelle ABUS Handfahrwerke HF

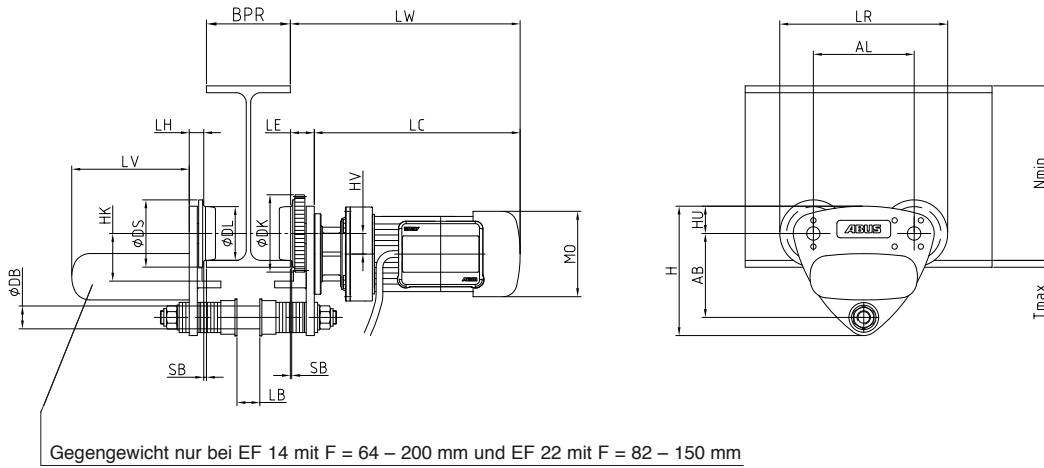
Typ	Flanschbreite BPR mm	Tragfähigkeit kg	Baumaße mm													Bestell-Nr.	Gewicht kg	
			AL	AB	DL	DS	DB	H	HK	HU	LB	LR	LH	SB (max.)	Nmin			Tmax
HF 3	42-120	300	90	85	56	75	22	135	47	29	31	165	17	2	110	20	110243	3,9
HF 3	121-180	300	90	85	56	75	22	135	47	29	31	165	17	2	110	20	110244	4,4
HF 6	42-120	580	120	100	65	85	30	153	55	32	32	205	19	2	120	20	110245	6,1
HF 6	121-220	580	120	100	65	85	30	153	55	32	32	205	19	2	120	20	110246	6,7
HF 14	64-125	1400	150	125	80	100	34	193	71	41	33	250	22	2	130	25	74097	11
HF 14	126-200	1400	150	125	80	100	34	193	71	41	33	250	22	2	130	25	74098	11,7
HF 14	201-300	1400	150	125	80	100	34	193	71	41	33	250	22	2	130	25	74099	12,6
HF 14	301-400	1150	150	125	80	100	34	193	71	41	33	250	22	2	130	25	123652	13,3
HF 22	82-150	2200	180	160	112	140	50	236	90	41	42	320	28	2	160	28	110250	23,2
HF 22	151-200	2200	180	160	112	140	50	236	90	41	42	320	28	2	160	28	110251	23,9
HF 22	201-300	2200	180	160	112	140	50	236	90	41	42	320	28	2	160	28	110252	25,8
HF 22	301-400	1800	180	160	112	140	50	236	90	41	42	320	28	2	160	28	123653	27,3
HF 36	90-155	3600	180	170	112	140	60	253	90	41	50	320	33	2	160	28	110253	29,7
HF 36	156-200	3600	180	170	112	140	60	253	90	41	50	320	33	2	160	28	110254	30,4
HF 36	201-300	3600	180	170	112	140	60	253	90	41	50	320	33	2	160	28	110255	32,2
HF 36	301-400	2900	180	170	112	140	60	253	90	41	50	320	33	2	160	28	123654	34,4
HF 50	100-195	5000	220	190	140	180	70	348	115	90	46	400	54	2	190	40	110529	65,5
HF 50	200-305	5000	220	190	140	180	70	348	115	90	44	400	54	2	190	40	110530	70,5

Typ	Flanschbreite BPR mm	Kleinsten Kurvenradius mm
HF 3	42 - 70	600
	71 - 85	700
	86 - 120	1000
	121 - 180	1200
HF 6	42 - 70	700
	71 - 85	800
	86 - 120	1100
	121 - 180	1300
HF 14	181 - 220	1600
	64 - 90	1100
	91 - 125	1500
	126 - 140	1700
HF 22	141 - 200	2100
	201 - 300	2250
	301 - 400	2400
	82 - 125	1700
HF 36	126 - 140	2100
	141 - 200	2200
	201 - 300	2300
	301 - 400	2500
HF 50	90 - 125	1700
	126 - 140	2100
	141 - 200	2200
	201 - 300	2300
HF 50	90 - 125	1800
	126 - 200	2000
	201 - 300	2200
	201 - 300	2500

Maße und Gewichte

ABUS Elektrofahrwerke EF

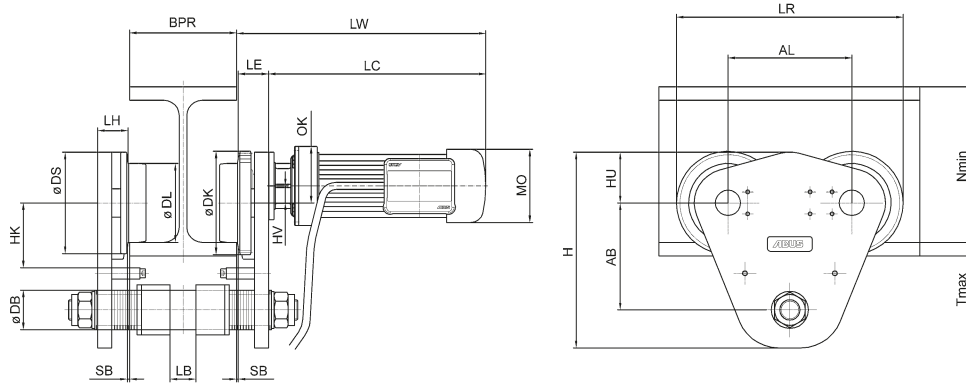
ABUS Elektrofahrwerke EF 14 – 36



Maßtabelle ABUS Elektrofahrwerke EF

Typ	Flanschbreite BPR	Tragfähigkeit	Fahrgeschwindigkeit	Leistung	Einschalt-dauer	Baumaße											
						mm											
	mm	kg	m/min	kW	% ED	AL	AB	DL	DS	DK	DB	H	HK	HV	HU	LB	LR
EF 14	64-125	1400	5/20	0.06/0.25	50	150	125	80	100	115	34	193	71	31,5	41	33	265
EF 14	126-200	1400	5/20	0.06/0.25	50	150	125	80	100	115	34	193	71	31,5	41	33	265
EF 14	201-300	1400	5/20	0.06/0.25	50	150	125	80	100	115	34	193	71	31,5	41	33	265
EF 14	301-400	1150	5/20	0.06/0.25	50	150	125	80	100	115	34	193	71	31,5	41	33	265
EF 22	82-150	2200	5/20	0.06/0.25	50	180	160	112	140	155	50	236	90	47	41	42	335
EF 22	151-200	2200	5/20	0.06/0.25	50	180	160	112	140	155	50	236	90	47	41	42	335
EF 22	201-300	2200	5/20	0.06/0.25	50	180	160	112	140	155	50	236	90	47	41	42	335
EF 22	301-400	1800	5/20	0.06/0.25	50	180	160	112	140	155	50	236	90	47	41	42	335
EF 36	90-155	3600	5/20	0.06/0.25	50	180	170	112	140	155	60	253	90	47	41	50	335
EF 36	156-200	3600	5/20	0.06/0.25	50	180	170	112	140	155	60	253	90	47	41	50	335
EF 36	201-300	3600	5/20	0.06/0.25	50	180	170	112	140	155	60	253	90	47	41	50	335
EF 36	301-400	2900	5/20	0.06/0.25	50	180	170	112	140	155	60	253	90	47	41	50	335
EF 50	100-195	5000	5/20	0.09/0.37	50	220	190	140	180	183	70	348	115	30	90	46	403
EF 50	200-305	5000	5/20	0.09/0.37	50	220	190	140	180	183	70	348	115	30	90	44	403

ABUS Elektrofahrwerke EF 50

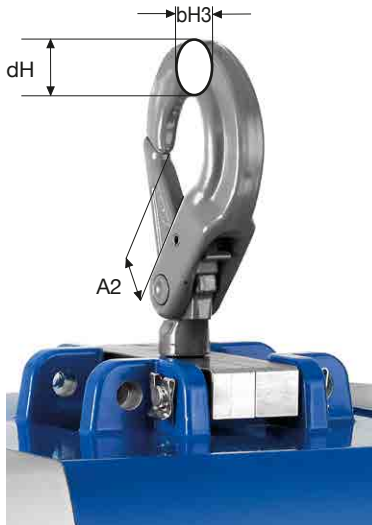


Baumaße											Bestell-Nr.	Gewicht
mm												
LH	LV	SB (max.)	LE	LW	LC	MO	OK	Nmin	Tmax			kg
22	175	2	34	389	355	140	-	165	25	124551	37,1	
22	175	2	34	389	355	140	-	165	25	124552	37,8	
22	0	2	34	389	355	140	-	165	25	124553	27,1	
22	0	2	34	389	355	140	-	165	25	124554	27,8	
28	175	2	39	394	355	140	-	200	28	124555	49,4	
28	0	2	39	394	355	140	-	200	28	124556	38,6	
28	0	2	39	394	355	140	-	200	28	124557	40,5	
28	0	2	39	394	355	140	-	200	28	124558	42	
33	0	2	44	393	349	140	-	200	28	124559	43,9	
33	0	2	44	393	349	140	-	200	28	124560	44,2	
33	0	2	44	393	349	140	-	200	28	124561	46,5	
33	0	2	44	393	349	140	-	200	28	124562	48,7	
54	0	2	54	465	411	157	110	230	40	124563	87,9	
54	0	2	54	465	411	157	110	230	40	124564	92,9	

Typ	Flanschbreite BPR	Kleinsten Kurven- radius
	mm	mm
EF 14	64 - 90	1100
	91 - 125	1500
	126 - 140	1700
	141 - 200	2100
	201 - 300	2250
EF 22	301 - 400	2400
	82 - 125	1700
	126 - 140	2100
	141 - 200	2200
EF 36	201 - 300	2300
	301 - 400	2500
	90 - 125	1700
	126 - 140	2100
EF 50	141 - 200	2200
	201 - 300	2300
	301 - 400	2500
	90 - 125	1800
	126 - 200	2000
	201 - 300	2200

Aufhänge- / Sicherheitslasthaken

bei ABUS Elektro-Kettenzügen



Aufhängehaken



Sicherheitslasthaken

Übersicht über die Verwendungsmöglichkeiten der Aufhängehaken

Kettenzug-Typ	Tragfähigkeit max. kg	Standard	Aufhängehaken		
			Typ	Artikel-Nr.	C-Maßvergrößerung mm
GMC	200	Bügel	BKT 6-10	313237	64
GM2	630	Bügel	BKT 7/8-10	313238	80
GM4	1250	Bügel	BKT 7/8-10	313238	70
GM6	2500	Bügel	BKT 13-10	313239	125

Verwendung mit ABUS Fahrwerken

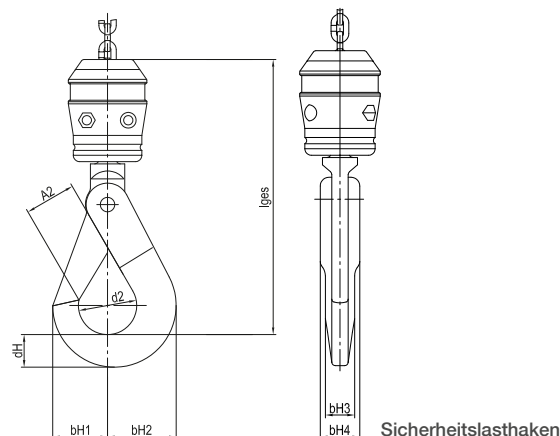
Kettenzug-Typ	Artikel-Nr.	mögliche Fahrwerkszuordnung
GMC	313237	HF 3
GM2	313238	HF 3 bis Tmax = 10mm, HF 6, EF 14
GM4	313238	HF 3 bis Tmax = 10mm, HF 6, HF/EF 14
GM6	313239	HF/EF 14 bis Tmax = 10mm, HF/EF 22

Übersicht über die Verwendungsmöglichkeiten der Sicherheitslasthaken

Kettenzug-Typ / Strangzahl	Tragfähigkeit max. kg	Standard Haken-Typ	Sicherheitslasthaken			
			Typ	Artikel-Nr.	C-Maßvergrößerung mm	Iges mm
GMC einsträngig	100	012	BKT 7/8-10	76056	44	193
GMC zweisträngig	200	025	BKT 7/8-10	71859	30	193
GM2 einsträngig	250	012	BKT 7/8-10	76056	44	193
GM2 einsträngig	320	025	BKT 7/8-10	76056	29	193
GM2 zweisträngig	630	05	BKT 7/8-10	71860	4	227
GM4 einsträngig	630	025	BKT 7/8-10	76056	29	193
GM4 zweisträngig	1250	05	BKT 7/8-10	71860	4	243
GM6 einsträngig	1250	05	BKT 13-10	76057	75	278
GM8 einsträngig	2000	05	BKT 13-10	76057	75	298

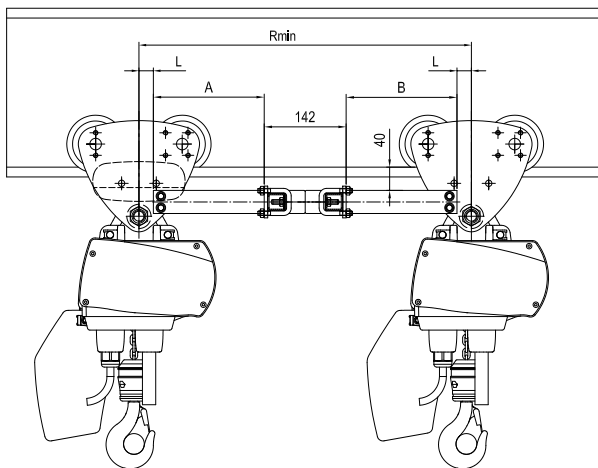
Abmessungen

Typ	Maße in mm						
	A2	bH1	bH2	bH3	bH4	d2	dH
BKT 6-10	28	32	42	16	23	36	21
BKT 7/8-10	37	38	48	20	28	45	25
BKT 13-10	54	59	78	32	37	69	39



Kollisionsschutz

für ABUS Fahrwerke HF / EF



Fahrwerk Typ	Kettenzug-kombination	Abstand (mm)			
		A	B	L	R min
HF 3	GMC / GMC	192	192	44,5	615
	GMC / GM2				
	GMC / GM4				
	GM2 / GM2				
	GM2 / GM4				
GM4 / GM4					
HF 6	GM2 / GM2	192	192	54	634
	GM2 / GM4				
HF / EF 14	GM2 / GM2	192	192	25	576
	GM2 / GM4				576
	GM2 / GM6				668
HF / EF 14	GM4 / GM4	192	192	25	576
	GM4 / GM6	192	284		668
	GM6 / GM6	284	284		760
HF / EF 22	GM6 / GM6	192	284	58	734
	GM6 / GM8	192	284		734
	GM8 / GM8	284	284		826
HF / EF 36	GM6 / GM6	192	192	71	668
	GM6 / GM8	192	284		760
	GM8 / GM8	284	284		852
HF / EF 50	GM8 / GM8	192	284	92	802

Anwendung

Mechanischer Kollisionsschutz zwischen zwei benachbarten ABUS Laufkatzen auf einem Katzbahnträger.

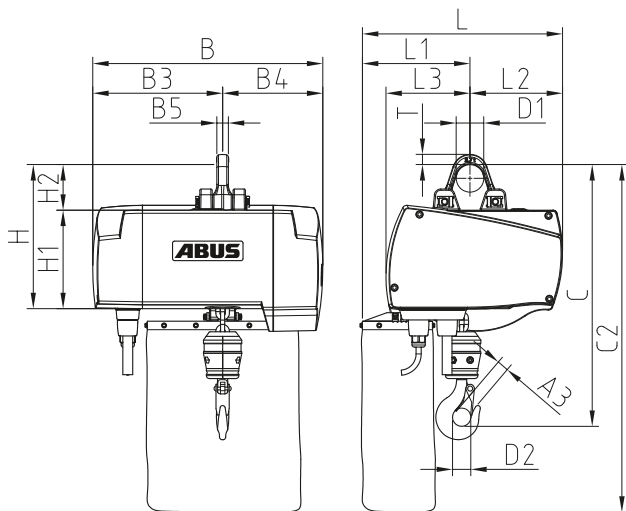
Flanschbreite	Bestell-Nr.
42 - 305 mm	123209
306 - 400 mm	123210

Je Fahrwerk und Richtung wird ein Kollisionsschutz benötigt.

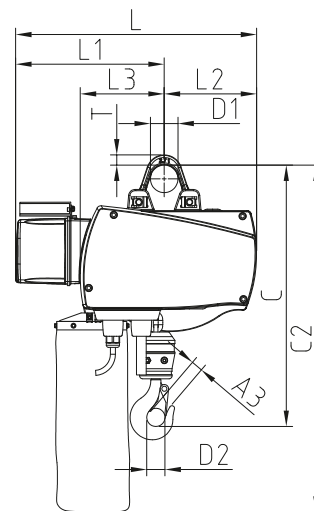
Maßzeichnungen Kettenzüge

ABUCompact GM6 und GM8

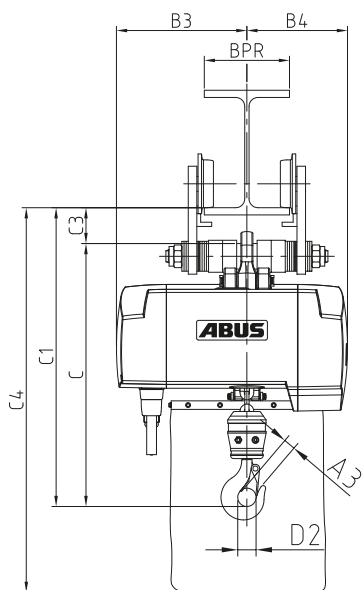
stationär



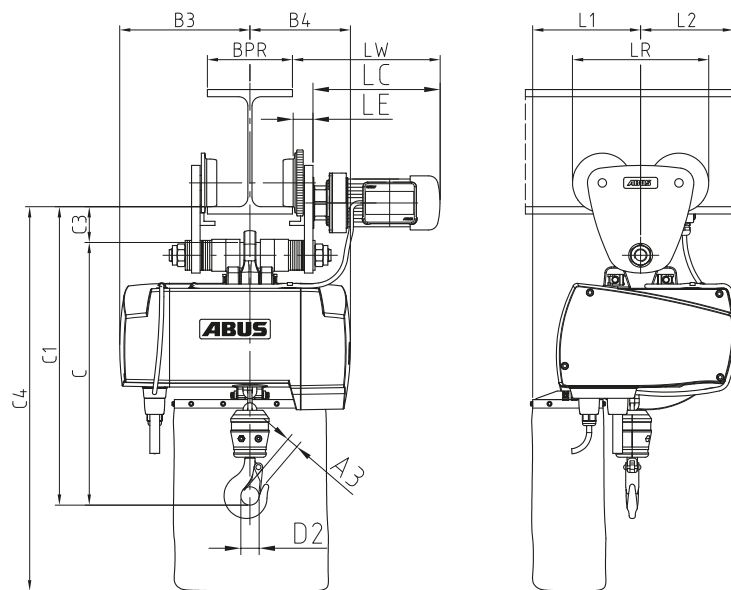
mit Zusatzgehäuse
(und Bremswiderstand bei Frequenzumrichter)

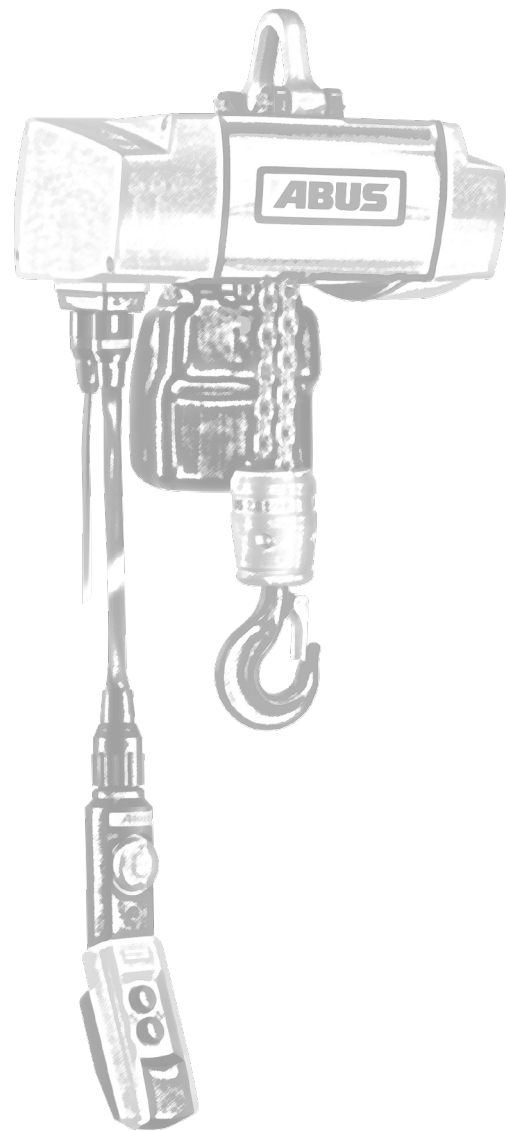
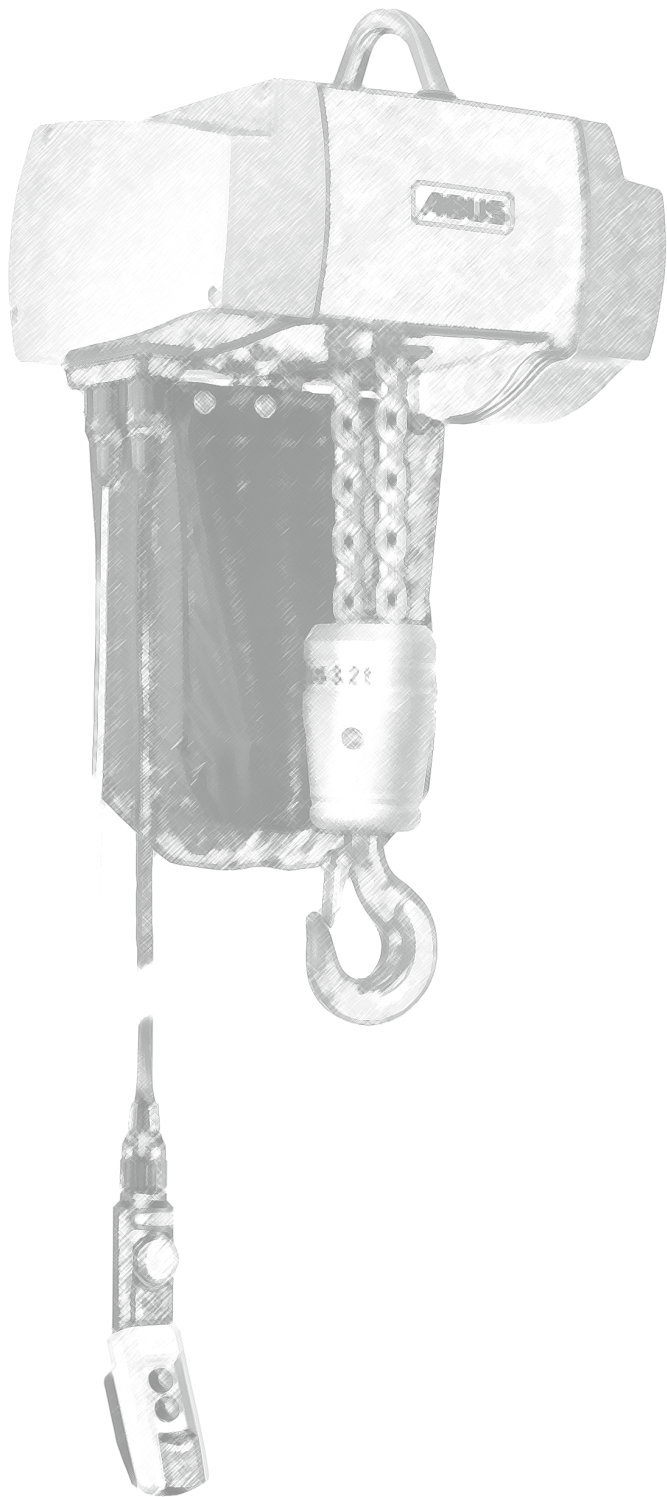


mit Handfahrwerk HF



mit Elektrofahrwerk EF





Nutzen Sie die
Anfrage-Formulare
sowie den ABUS Shop auf
www.abus-kransysteme.de.

Maßzeichnungen
ABUCompact GM6 und GM8

Seite bitte ausklappen



Weitere Produktinformationen...

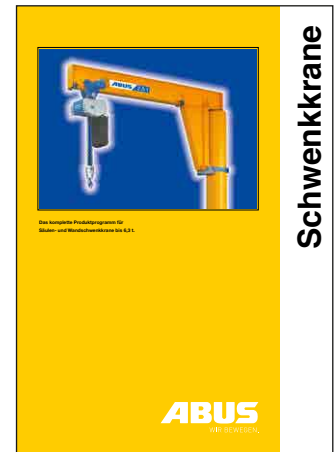
... zu den ABUS Leichtkransystemen und zu unserem gesamten Lieferprogramm schicken wir Ihnen gerne zu. Sie können diese auch direkt auf unserer Homepage einsehen und downloaden.



ABUS Imagebrochure



Programmübersicht



Schwenkrane



HB-System



HB-Oberkonstruktionen



Leichtportalkrane

Ihre Anfrage schicken Sie bitte
per Fax an: 02261 37-90165

per E-Mail an: burkhard.lemmer@abus-kransysteme.de
oder nutzen Sie unsere Web-Formulare auf www.abus-kransysteme.de

Name: _____

Firma: _____

Straße: _____

PLZ/Ort: _____

Telefon: _____

E-Mail: _____

Datum: _____ Unterschrift: _____

Ihre direkten Ansprechpartner:

Jürgen Franke	Telefon: 02261 37-6065	Fax: 02261 37-91142	E-Mail: juergen.franke@abus-kransysteme.de
Lothar Graf	02261 37-515	02261 37-90741	lothar.graf@abus-kransysteme.de
Kai Mertel	02261 37-6055	02261 37-91097	kai.mertel@abus-kransysteme.de
Bodo Schmidt	02261 37-263	02261 37-90253	bodo.schmidt@abus-kransysteme.de
Michael Schumacher	02261 37-508	02261 37-91000	michael.schumacher@abus-kransysteme.de
Klaus Vollrath	02261 37-574	02261 37-90976	klaus.vollrath@abus-kransysteme.de
Jürgen Windisch	02261 37-223	02261 37-90154	juergen.windisch@abus-kransysteme.de